

Service

| | |
|---------------------|--|
| Chassis ID | Path |
| | 000/Beskrivelse, Konstruktion og funktion//Produktinformation om ellastbil for nødservicepersonale |
| Model | Identity |
| C BEV | 174969459 |
| Publish date | ID/Operation |
| 17/11/2023 | |

Produktinformation om ellastbil for nødservicepersonale

Produktinformation om ellastbil for nødtjenestepersonale

Introduktion

Identifikation/genkendelse

Immobilisering/stabilisering/løft

Deaktiver direkte farer/sikkerhedsforskrifter

Afbryd traktionsspændingskredsløbet

Ulykke under opladning

Afbryd 12 V- og 24 V-kredsløbene

Adgang til passagererne

Åbning af dørene udefra

Åbning af dørene indefra

Justering af sæde

Justeringer af styresystemet

Ruder og forrude

Højstyrkezone

Lagret energi/flydende/gasser/fast

12 V-batteri

Traktionsbatteri

Hovedkomponenter i ellastbil

Advarselsseddel og identifikation af traktionsspændingskabler

I tilfælde af kollision

I tilfælde af brand

I tilfælde af nedsænkning i vand

Bugsering/transport/opbevaring

Vigtig yderligere information

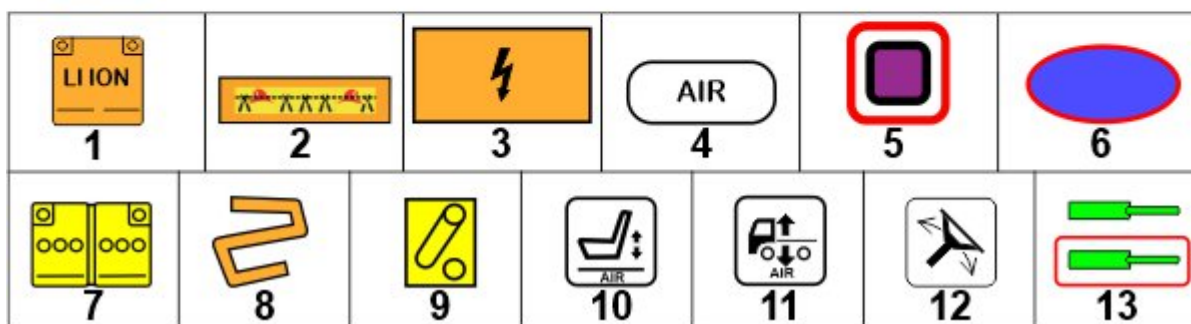
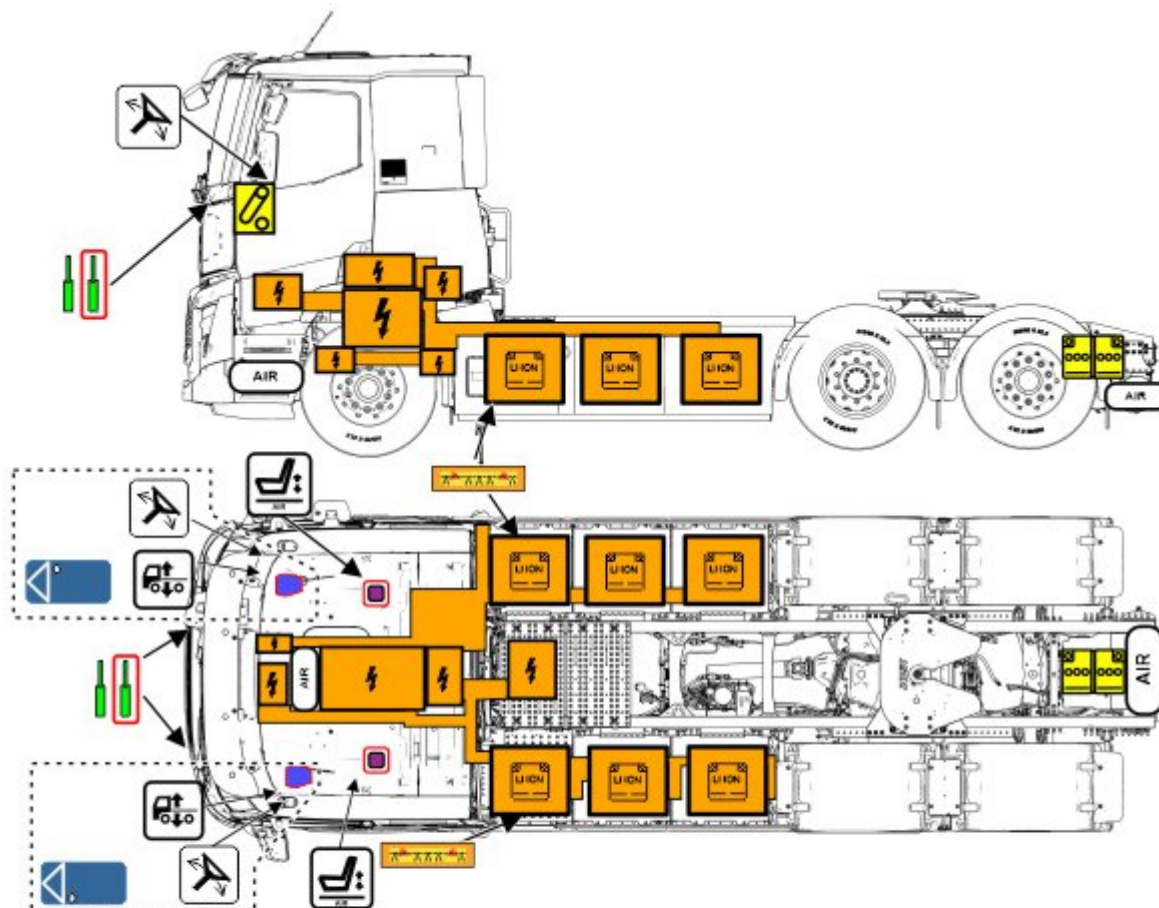
Forklaring af piktogrammer

Produktinformation om ellastbil for nødtjenestepersonale

Introduktion

Dette dokument giver tekniske oplysninger, procedurer og metoder vedrørende redningsopgaver ved uheld. Det forklarer de potentielle farer under redningsoperationen for nødtjenestepersonalet.

Oversigt



| | |
|----|--------------------------------------|
| 1 | Højspændings-litium-ion-batteri |
| 2 | Nødslukningssløjfe |
| 3 | Højspændingskomponent |
| 4 | Lufttank |
| 5 | Seleforstrækker |
| 6 | Airbag |
| 7 | 12 V-batteri (to tal) |
| 8 | Højspændingsledning |
| 9 | Startlås |
| 10 | Justering af sæde |
| 11 | Chassishøjdestyring (luftaffjedring) |
| 12 | Ratviperegulator |
| 13 | Gasdæmper (forbelastet fjeder) |



Bemærk

Ovenstående billede viser oplysninger for én variant af dette produkt. Antallet af aksler, førerhusstruktur og traktionsbatterier kan variere afhængigt af produktvarianten.

Disse instruktioner omfatter ikke sikkerhedsaspekter for komponenter og udstyr, der er monteret af en tredjepart (for eksempel opbyggere).

Der kan forekomme afvigelser i de oversatte dokumenter, da det originale dokument er skrevet på engelsk.

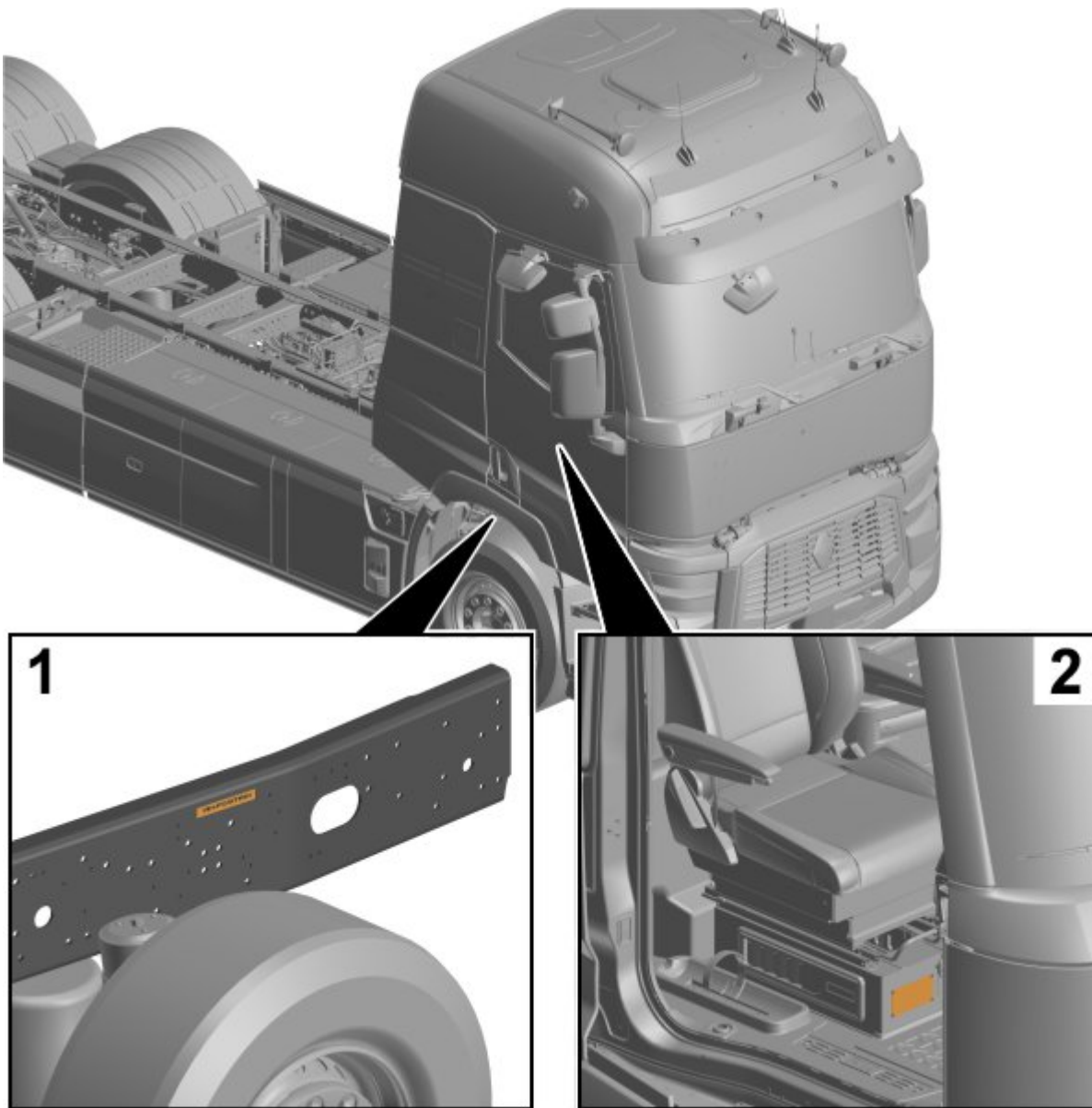
Identifikation/genkendelse



Et BEV (Elkøretøj) identificeres af 'E-TECH'-emblemet placeret foran på førerhuset og nær førerhusdørene på begge sider.

Andre måder at identificere en ellastbil på er: Tilstedeværelse af orange højspændingsledninger og fravær af et udstødningssystem.

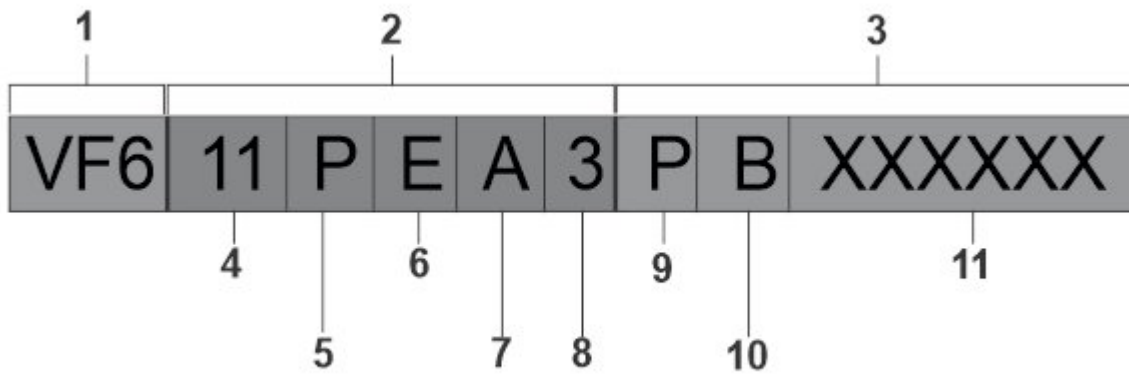
Placering af VIN (stelnummer)



| | |
|---|--|
| 1 | VIN er præget på yderste højre side af rammevangen |
| 2 | Produktskilt (under passagerstolen) |

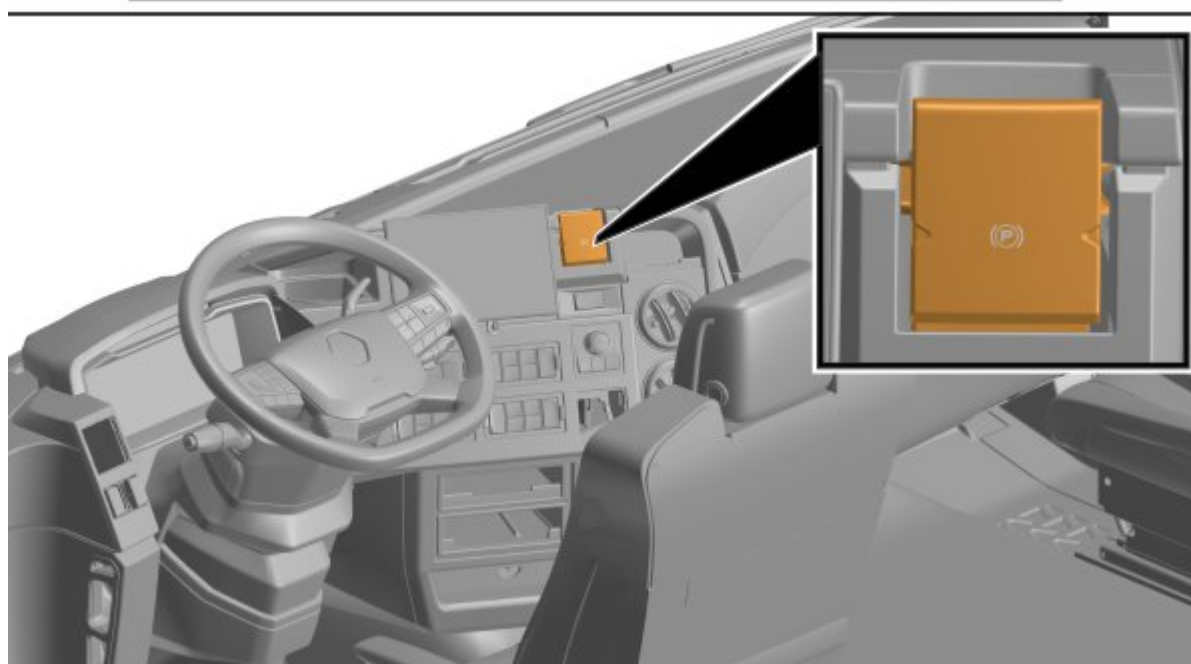
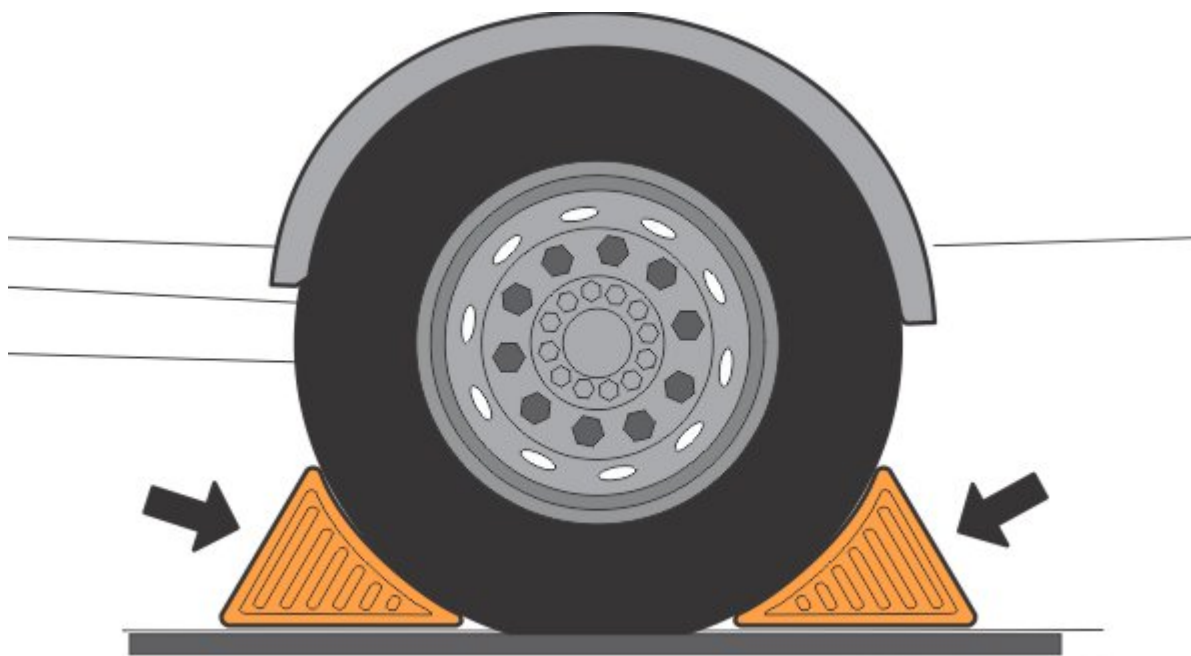
VIN (Køretøjsidentifikationsnummer) er en struktureret kombination af entydige alfanumeriske tegn tildelt hvert køretøj af producenten til identifikationsformål.

Oversigt



| | |
|----|---------------------------------|
| 1 | WMI (Fabrikantkode) |
| 2 | VDS (Køretøjsdeskriptorsektion) |
| 3 | VIS (Køretøjsindikatorsektion) |
| 4 | Førerhustype |
| 5 | Akselkonfigurationstype |
| 6 | Motortype (el-motor (UENGINE)) |
| 7 | Brugsvarianttype |
| 8 | Kontroltal |
| 9 | Modelår |
| 10 | Samlefabrik |
| 11 | Serienummer |

Immobilisering/stabilisering/løft



Du skal altid nærme dig ellastbilen fra siden for at undgå at komme ind i den potentielle bevægelsesbane. På grund af manglende støj kan det være vanskeligt at fastlægge, om køretøjet er aktivt eller ej.

For at forhindre køretøjet i at bevæge sig:

- | | |
|---|--------------------------------|
| • | Sæt stopklodser under hjulene. |
| • | Aktiver håndbremsen. |

Deaktiver direkte farer/sikkerhedsforskrifter

Afbryd traktionsspændingskredsløbet

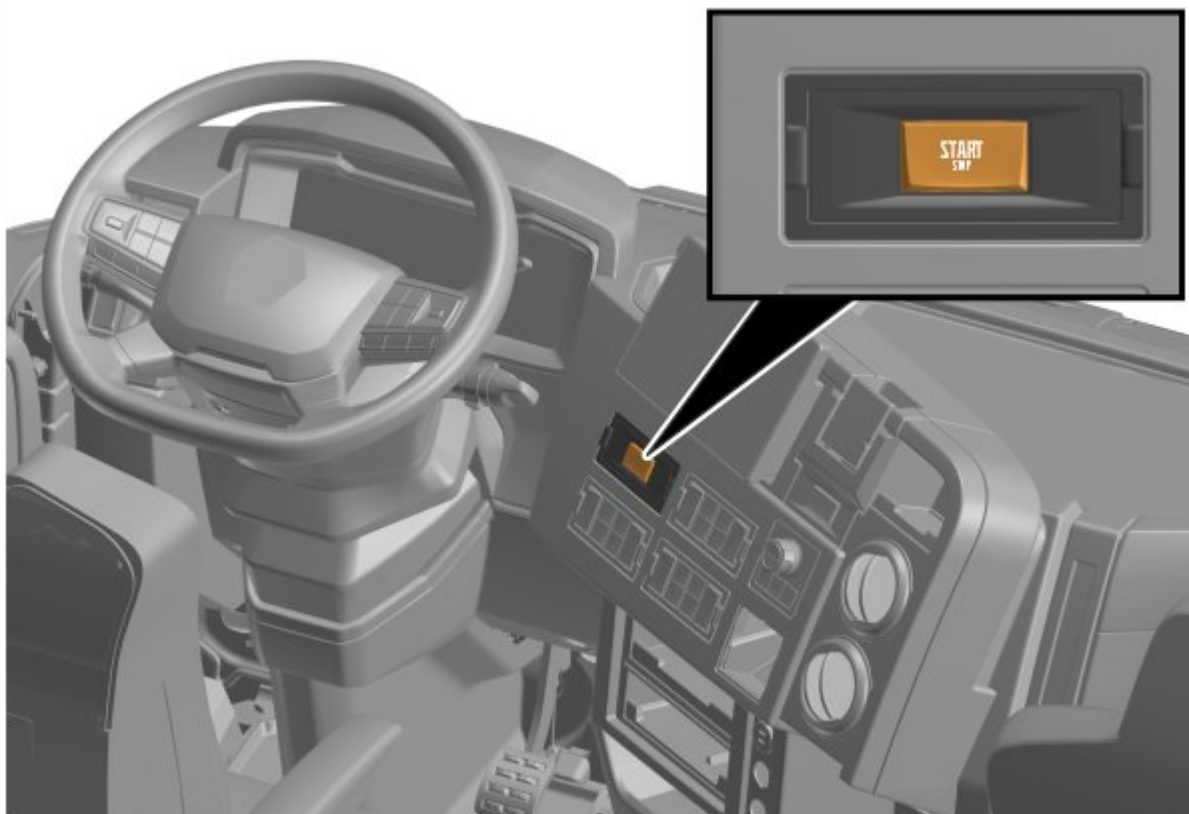
Før redningsarbejde anbefales det at afbryde traktionsspændingskredsløbet ved at afbryde nødslukningssløjfen.

Nødslukningssløjfen sidder i højre og venstre side af lastbilen, bag sidemarkeringslygten (for).

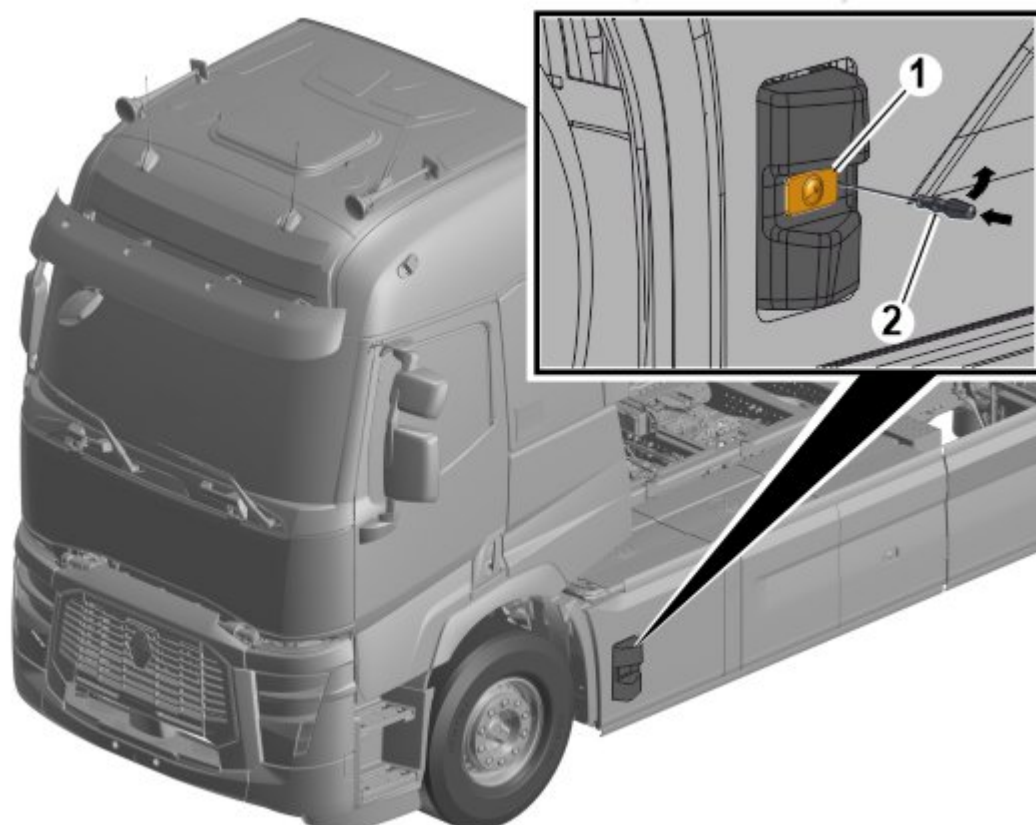
For at afbryde traktionsspændingskredsløbet:

Copyright to this documentation belongs to the Volvo Group. No reproduction, copying, change, amendment or other similar disposal is entitled without prior written consent by the Volvo Group

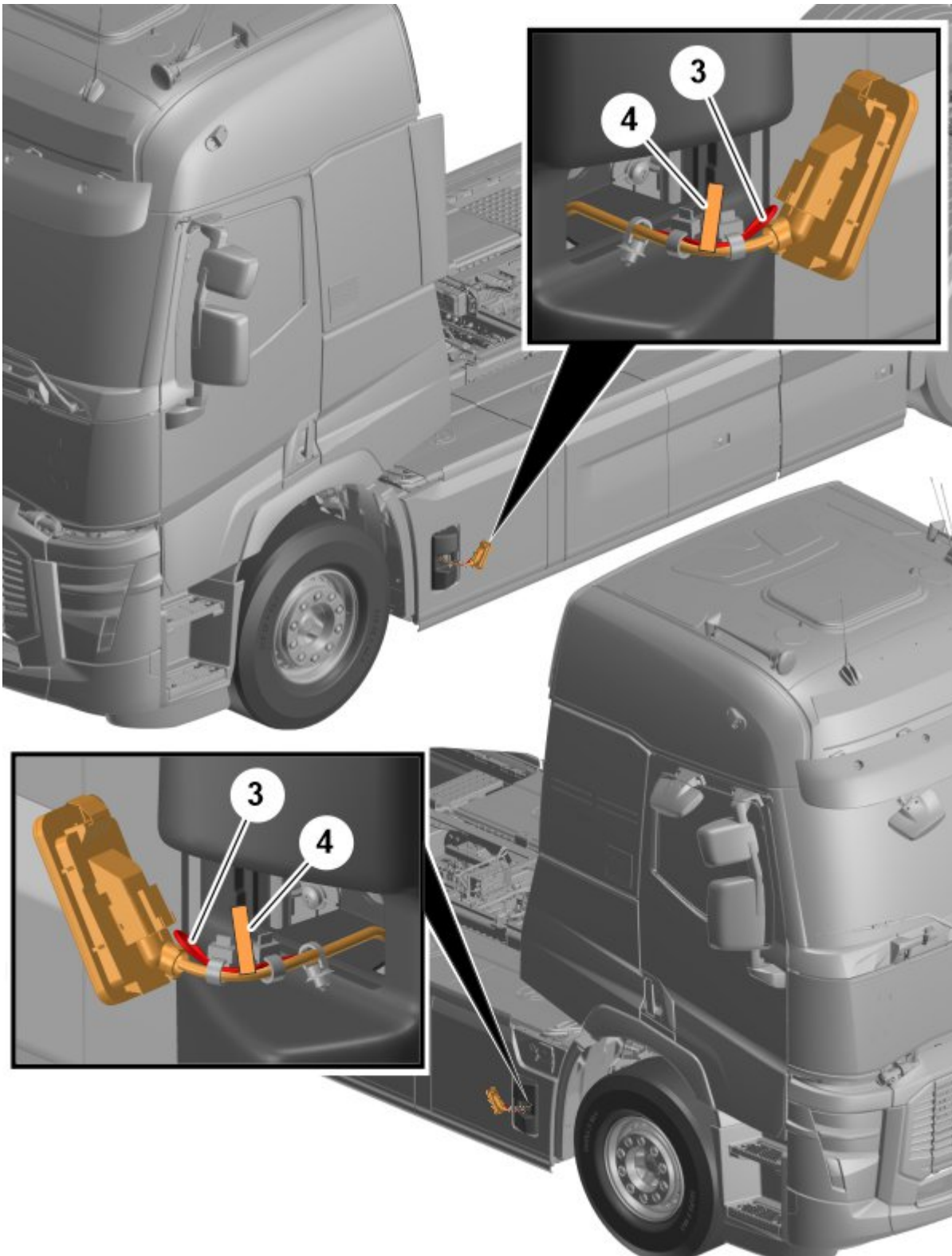
The information contained herein is current at the time of its original distribution, but is subject to change. The reader is advised that printed copies are uncontrolled.



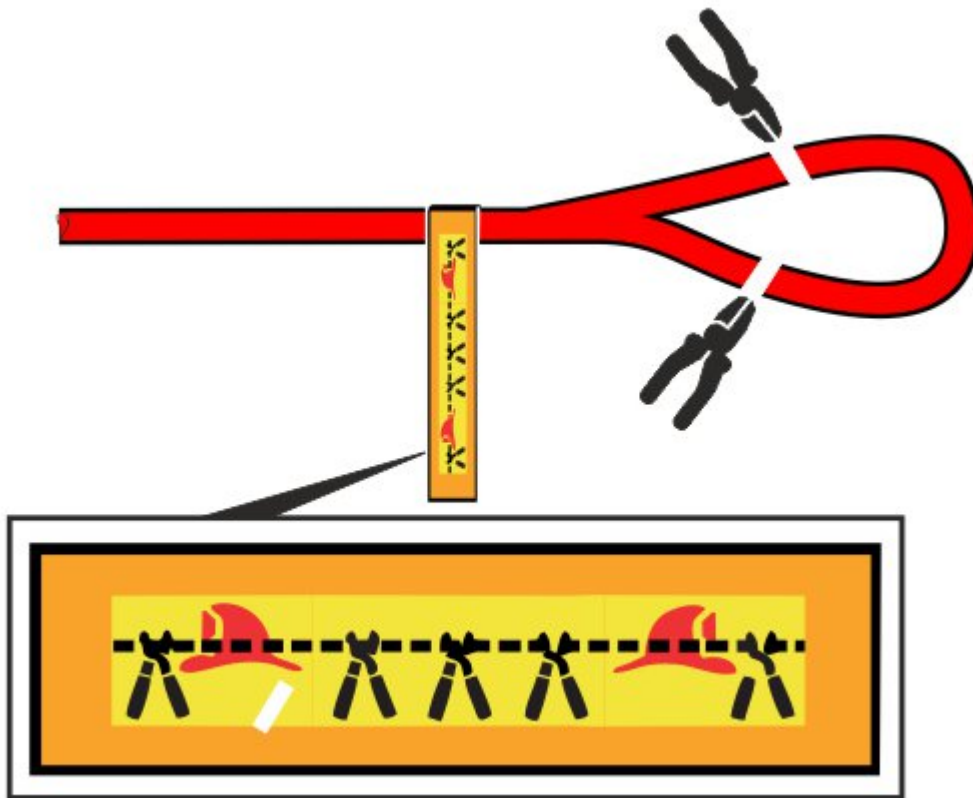
- Sluk om muligt køretøjet ved hjælp af START / STOP-trykknappen.



- Afmonter sidemarkeringslygten (1) med en skruetrækker (2) .



- Træk markeringslygtens kabel ud, og lokaliser nødslukningsløjfen (lavspænding) (3) med etiketten (4) .

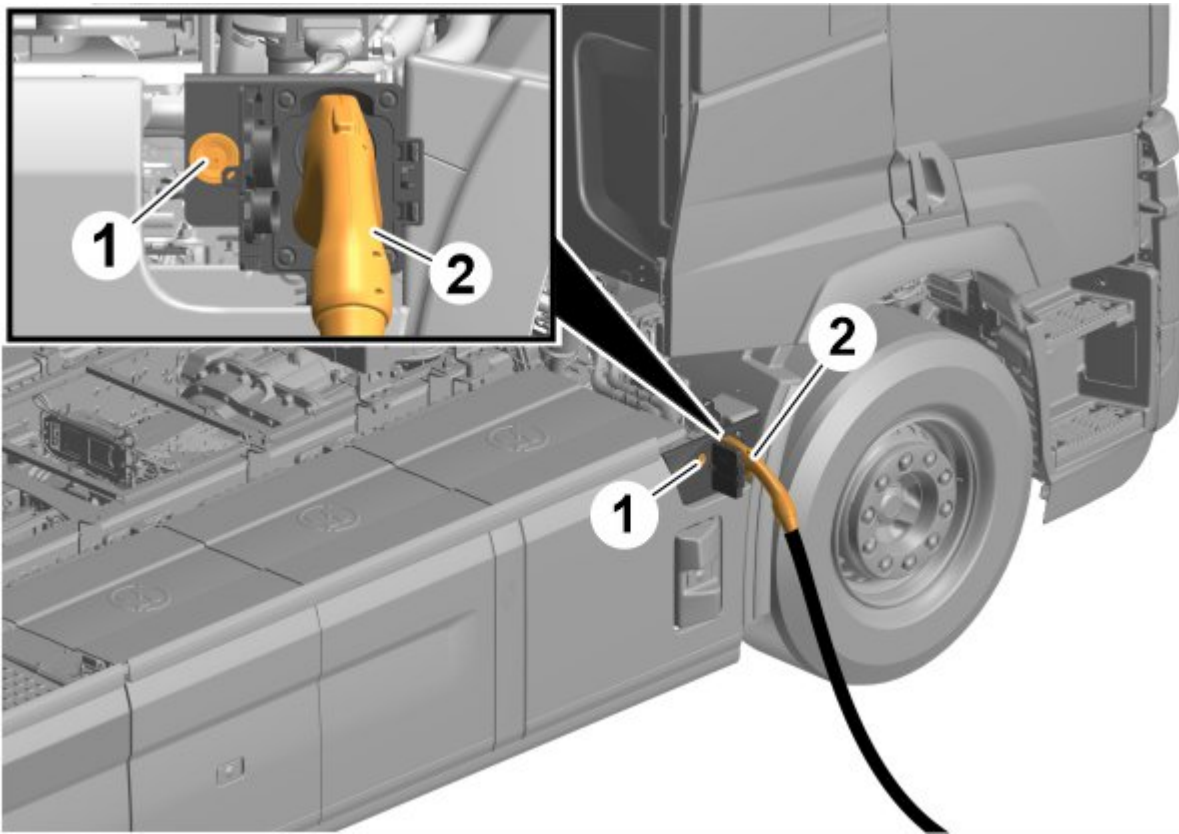


- Afbryd nødslukningssløjfen på hver side af sløjfen for at afbryde traktionsspændingsforsyningen fra traktionsbatterierne.

Når en af nødslukningssløjferne (venstre/højre side) afbrydes, deaktiveres traktionsspændingen i traktionsbatteriet og alle højspændingskomponenterne. Højspændingskomponenter vil aflade deres egen kapacitet inden for fem sekunder efter, at nødslukningssløjfen afbrydes.

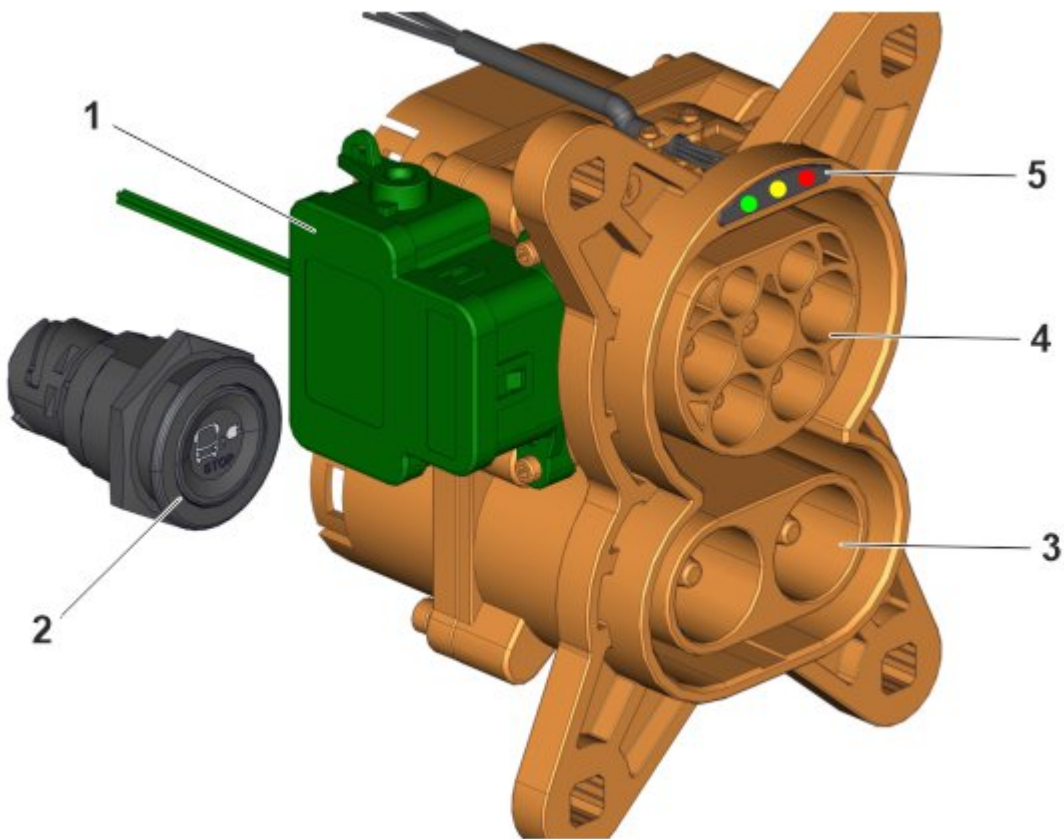
24 V-systemer såsom sædepositionsjustering og styresystem fungerer stadig efter afbrydelse af nødslukningssløjfen.

Ulykke under opladning



- Tryk på stopknappen på opladestationen (opladestrømkilden).
- Tryk på oplåsningsknappen på fjernbetjeningen, og hold den inde i fem sekunder.
- Tryk på stopknappen **(1)** på CCS (Kombineret ladesystem)-indgangen, og vent, til lampen lyser konstant gult . Den konstant lysende gule lampe angiver, at opladningen er standset.
- Vent, indtil den gule lampe slukkes, og fjern derefter opladningstilslutningsdelen **(2)** .

CCS 2-indgang

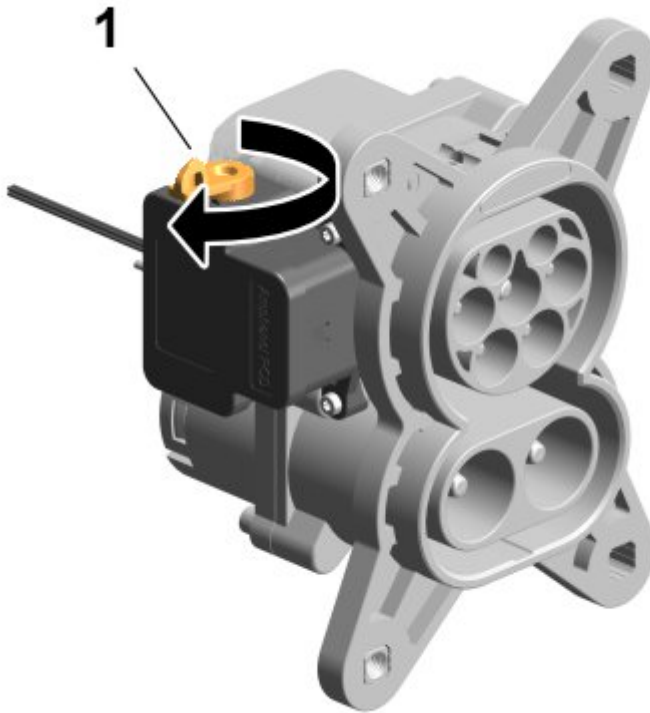


| | |
|---|-------------------------------------|
| 1 | Aktuator |
| 2 | Ladestopkontakt |
| 3 | Ladeindtag (600-V DC (Jævnstrøm)) |
| 4 | Ladeindtag (400-V AC (Vekselstrøm)) |
| 5 | LED (Lysdiode)-indikatorer |

LED-indikation

| LED-farve | Fast/Blinkende | Beskrivelse | Kommentar |
|-----------|----------------|---|--|
| Grøn | Fast | Fuldt opladet | Batteriet er fuldt opladet, men vedligeholdelsesopladning kan stadig fortsætte |
| Grøn | Blinkende | Oplader | |
| Gul | Fast | Opladning på pause eller kontakt for opladningsstop trykket ned | Lastbilen eller ladningsaggregatet har sat opladningen på pause Operatøren har trykket på opladningsstopkontakten i lastbilen |
| Gul | Blinkende | Opladning indledes | |
| Rød | Fast | Opladningsfejl | Fejl i ladningsaggregat/elnet eller lastbil |
| | | | Forudsætninger for at tillade opladning er: |
| | | | <ul style="list-style-type: none"> |

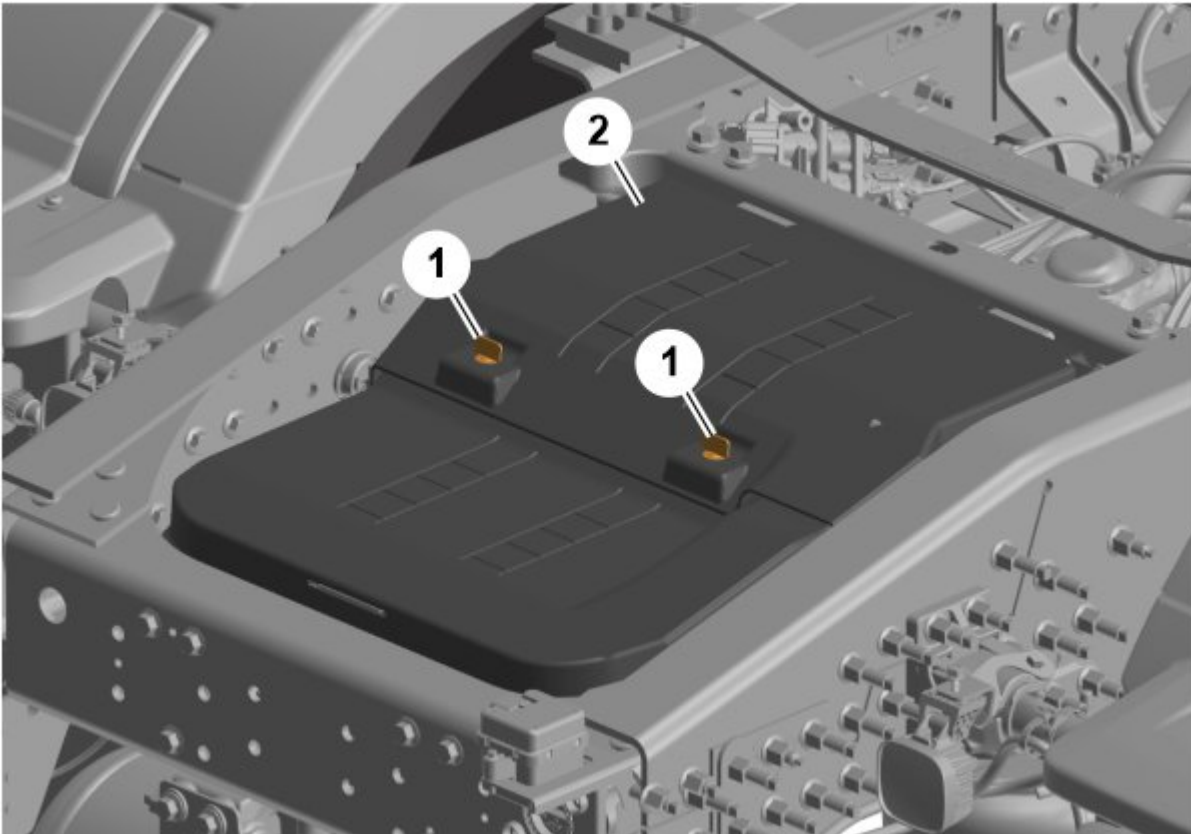
| | | | |
|-----|-----------|---------------------------|---|
| Rød | Blinkende | Forudsætning ikke opfyldt | Håndbremsen skal være aktiveret |
| | | | <ul style="list-style-type: none"> • Chassiskontakten skal være lukket |
| | | | <ul style="list-style-type: none"> • Lastbilen skal holde stille |



Hvis opladningstilslutningsdelen ikke kan afmonteres:

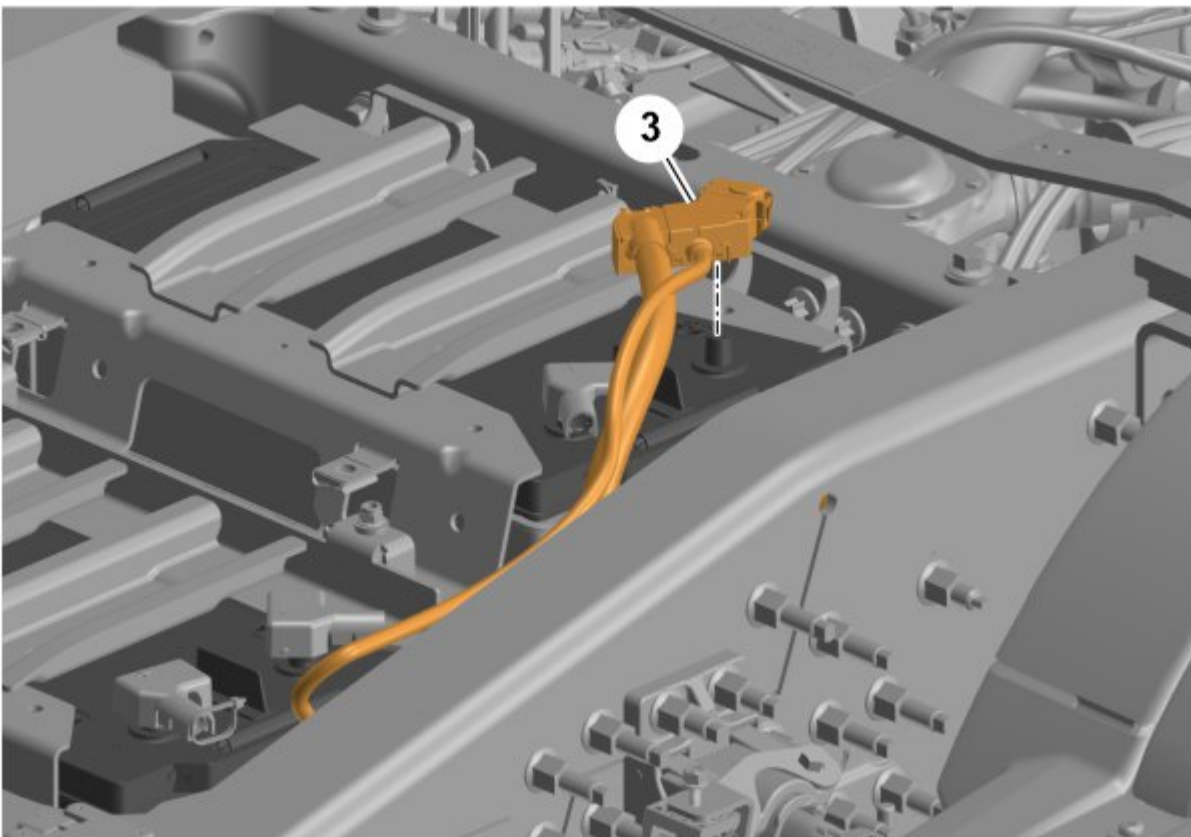
- Drej armen (1) , og træk manuelt låsestiften tilbage for at afmontere opladningstilslutningsdelen.

Afbryd 12 V- og 24 V-kredsløbene



12 V-batterierne er placeret i lastbilens bagende.

- Afmonter fastgørelserne (1) , og afmonter dækslet (2) .



- Afmonter batteriets minuspol (3) .

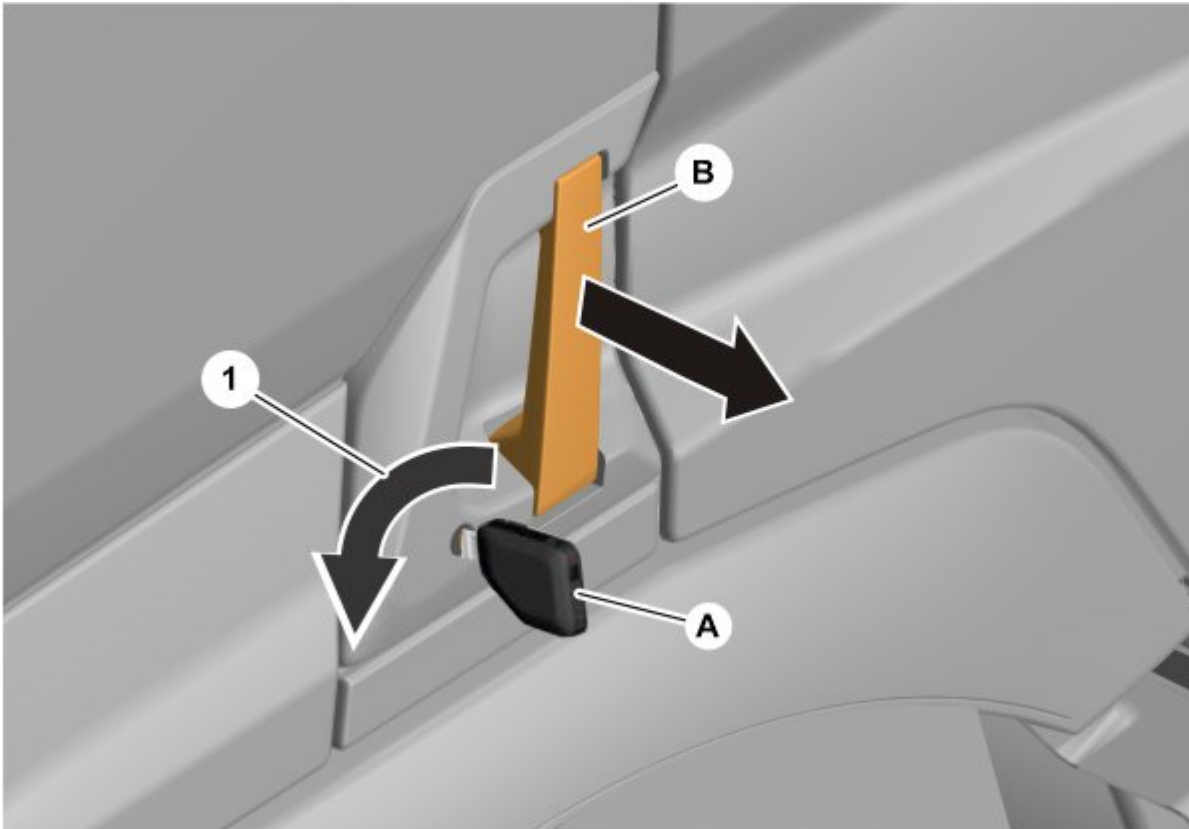
i Bemærk

Det er ikke muligt at frakoble minuspolen på 12 V-batterierne i alle redningsoperationerne.
Copyright to this documentation belongs to the Volvo Group. No reproduction, copying, change, amendment or other similar disposal is entitled without prior written consent by the Volvo Group

The information contained herein is current at the time of its original distribution, but is subject to change. The reader is advised that printed copies are uncontrolled.

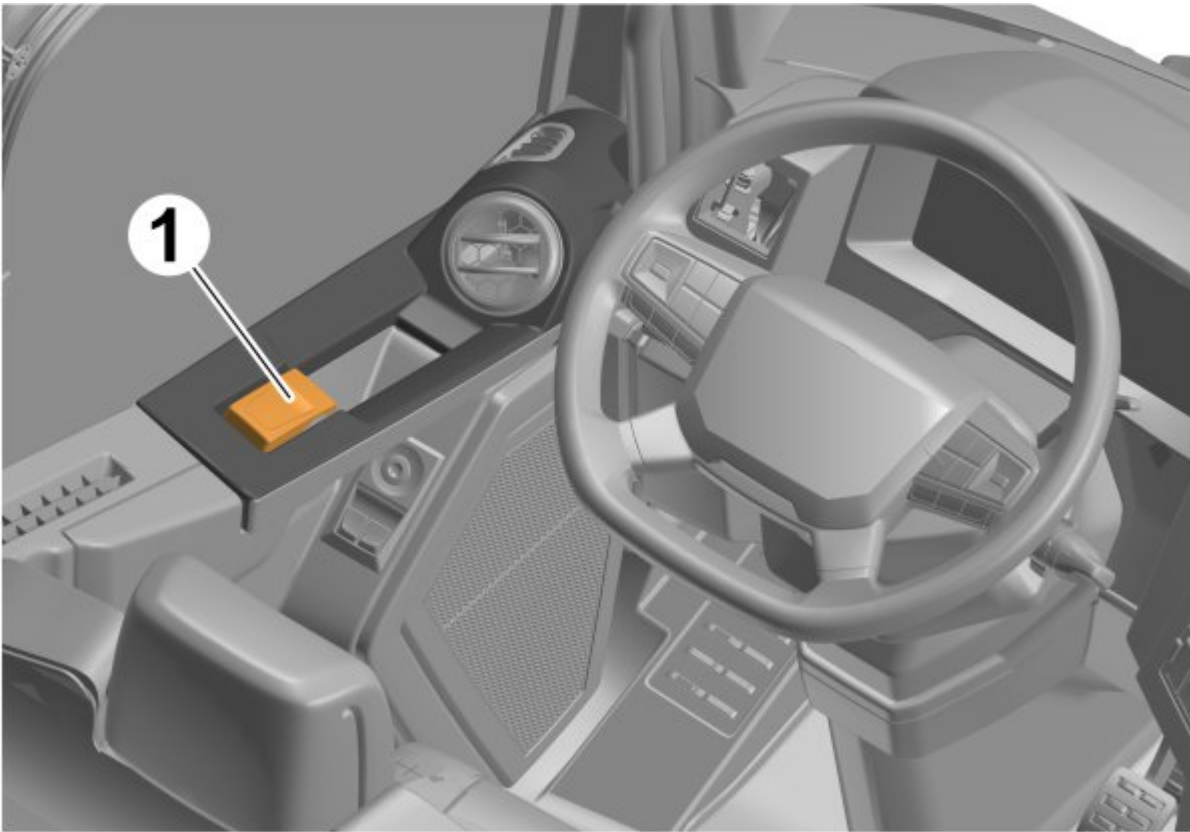
Adgang til passagererne

Åbning af dørene udefra



- For at oplåse førerdøren drejes nøglen (A) mod uret (1) .
- For at åbne døren trækkes i håndtaget (B) , og der trækkes i døren.

Åbning af dørene indefra



For at åbne døren indefra førerhuset løftes håndtaget (1) , og der skubbes til døren.

Justering af sæde



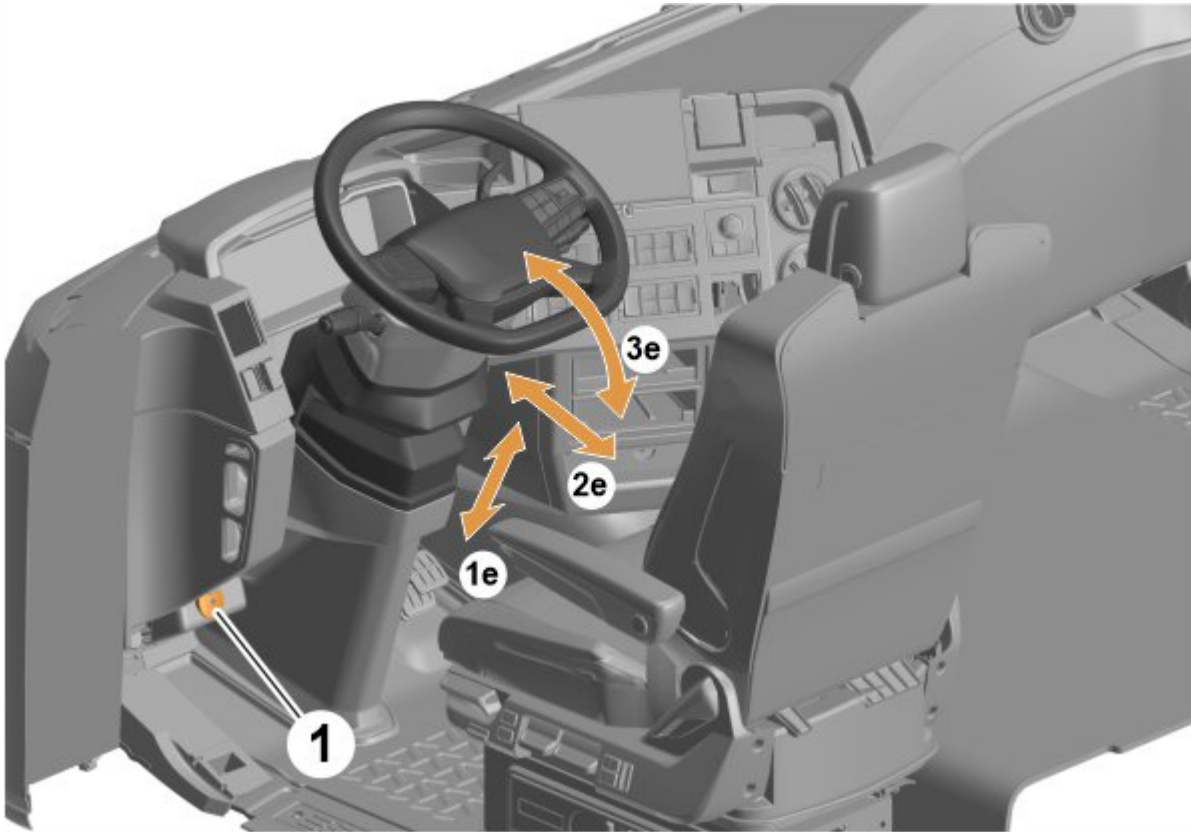
- For at justere stolens højde trykkes på kontakten (2) .
- Træk armen (1) for skubbe stolen til den ønskede position.

Copyright to this documentation belongs to the Volvo Group. No reproduction, copying, change, amendment or other similar disposal is entitled without prior written consent by the Volvo Group

The information contained herein is current at the time of its original distribution, but is subject to change. The reader is advised that printed copies are uncontrolled.

- Træk armen (3) opad for at justere rygstødet.

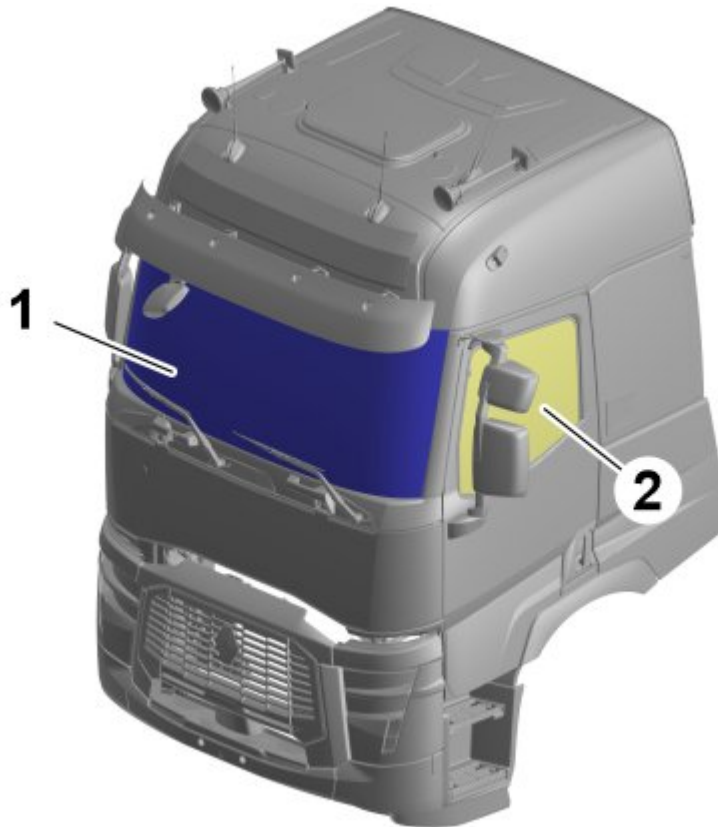
Justeringer af styresystemet



- Tryk betjeningsanordningen (1) til positionen for justering af styrekolonne i lodret (1e) , side- (2e) og vinkelretning (3e) .

i Bemærk
Ratjustering i vinkelretningen (3e) gælder kun for bestemte modeller.

Ruder og forrude



- Førruden er fremstillet af lamineret glas (1) . Rudeglasset er fremstillet af hærdet glas (2) .

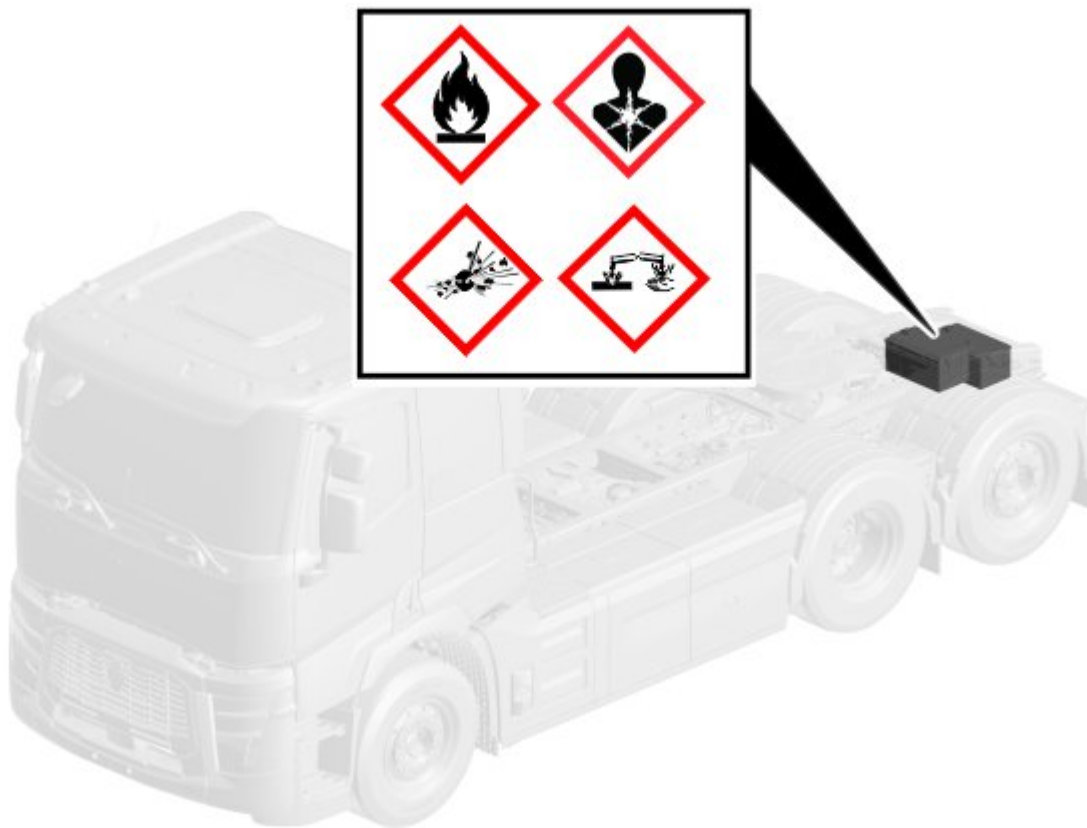
Højstyrkezone



- Førerhuset har intet højstyrke- eller ultra-højstyrkestål. Førerhusstrukturen er fremstillet af almindelig kulstofstålplade, som ikke vil overstige en deformationsstyrke på 420 MPa.

Lagret energi/flydende/gasser/fast

12 V-batteri



Elektrolytopløsningen i 12 V-batterier indeholder svovlsyre, som er stærkt ætsende og kan medføre alvorlige kemiske forbrændinger af huden og øjenskader. Opløsningen er også giftig ved indtagelse.

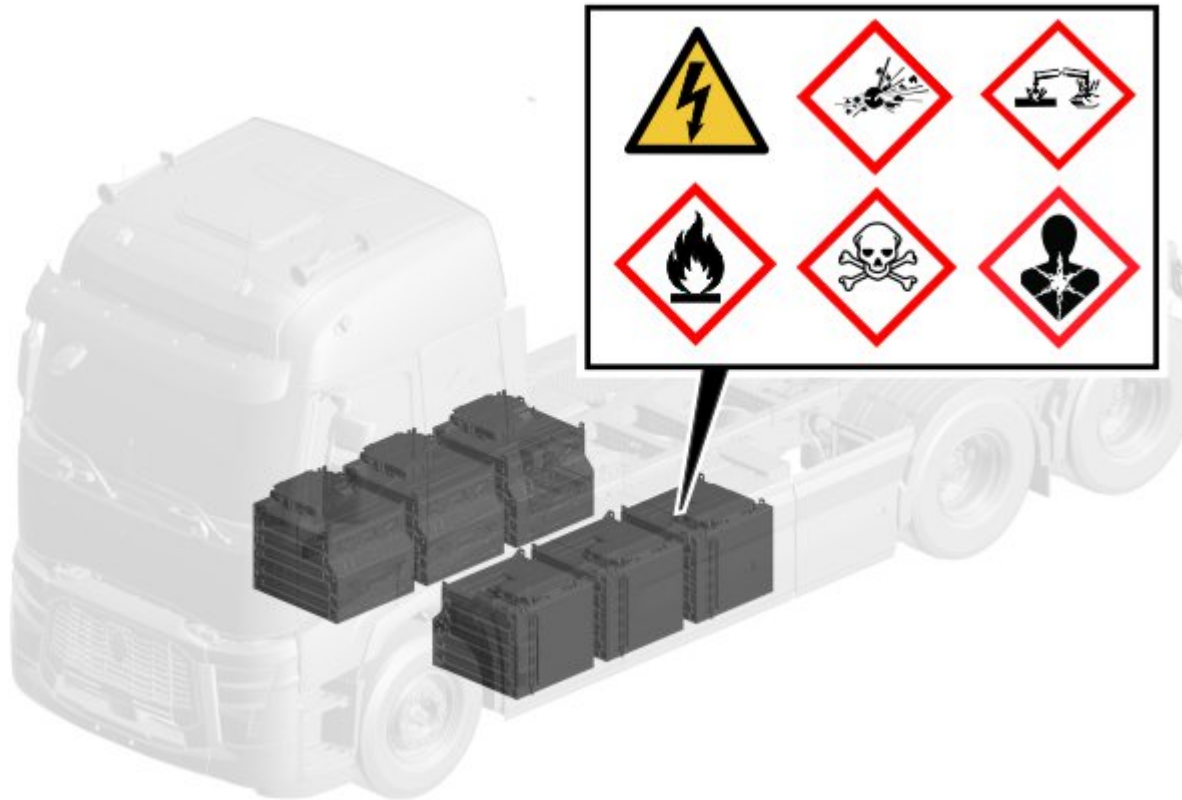
12 V-batterier udluffer kun lidt eller slet ingen gas under afladning, men der kan blive produceret eksplosive blandinger af brint og ilt under opladning, som kan medføre brand eller eksplosion.



Bemærk

Udfør ikke nogen handlinger på 12 V-batterier uden passende personligt sikkerhedsudstyr (PPE (Personligt sikkerhedsudstyr)).

Traktionsbatteri



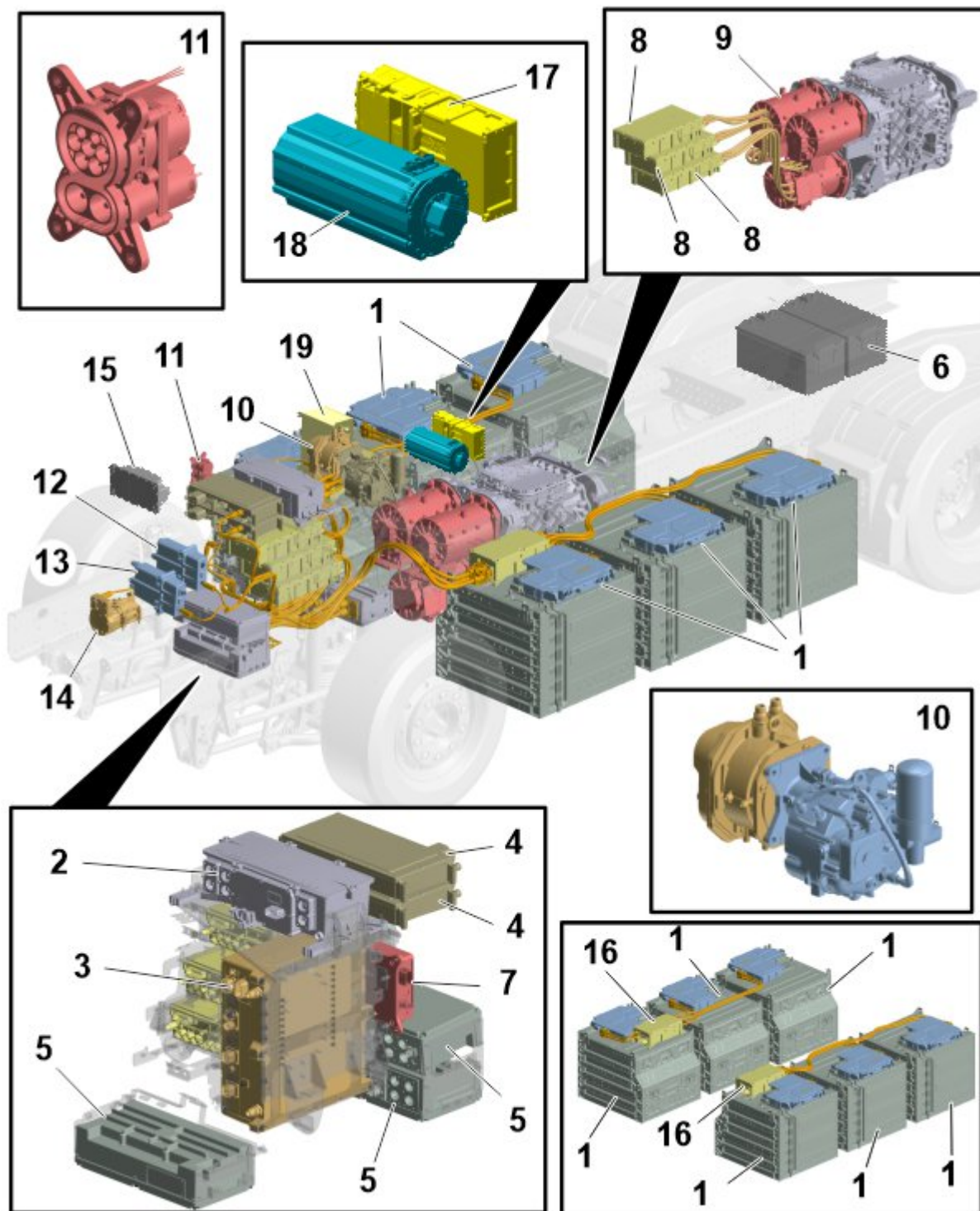
Litium-ion-batterier indeholder brændbare elektrolytter, og lithium-batterier indeholder litium-metal, som er meget brændbart. Disse batterier kan svigte og overophede af en række årsager, inklusive punktering, overopladning, kortslutning eller intern fejl. Fejl i disse batterier kan medføre termisk runaway, som er en reaktion inden for battericellen, der medfører, at temperatur og tryk stiger med en hurtigere hastighed, end hvad der kan spredes. Dette medfører termisk runaway i tilstødende celler og kan medføre brand.

Håndtering af et traktionsbatteri uden passende PPE kan medføre alvorlig personskade eller dødsfald på grund af elektrisk stød.

Hovedkomponenter i ellastbil

| | |
|---|---------------|
| i | Bemærk |
| Antallet af traktionsbatterier eller el-motor og placering af EVAC (Elkøretøjs luftkompressoraggregat) kan variere afhængigt af køretøjets specifikation. | |

Oversigt



| | |
|---|---|
| 1 | Traktionsbatteri (kapacitet, placering og antal traktionsbatterier varierer alt efter køretøjets konfigurationer) |
| 2 | CSU (Ladeafbryderenhed) |
| 3 | OCEPS (Indbygget oplader og elektrisk strømforsyning) |
| 4 | DC/DC-omformer (Jævnstrøm/Jævnstrømsomformer) |
| 5 | TVJB (Traktionsspænding, koblingskasse) |
| 6 | 12 V-batteri (to tal) |
| 7 | TVMU (Overvågningsenhed for traktionsspænding) |
| 8 | EMD (Elmotordrev) |

Copyright to this documentation belongs to the Volvo Group. No reproduction, copying, change, amendment or other similar disposal is entitled without prior written consent by the Volvo Group

The information contained herein is current at the time of its original distribution, but is subject to change. The reader is advised that printed copies are uncontrolled.

| | |
|----|---|
| 9 | Elmotor |
| 10 | EVAC |
| 11 | CCS-indtag |
| 12 | ESS (Energy Storage System)-varmer |
| 13 | Førerhusvarmer |
| 14 | Vekselstrømskompressor (Aircondition) |
| 15 | EMC-filter |
| 16 | BJB (Batterikoblingskasse) |
| 17 | EMD, ePTO (Elektrisk kraftudtag) (valgfrit) |
| 18 | Mekanisk ePTO (valgfrit) |
| 19 | IRM (Isoleringsmodstandsovervågning)-enhed (ekstraudstyr) |

Traktionsbatterierne leverer strøm til el-køretøjet til fremdrift.

Traktionsspændingen defineres som den spænding, der ikke overstiger 1000 V AC eller 1500 V DC. Det nominelle traktionsspændingsområde i el-køretøjet er mellem 500 V og 750 V.

TVS (Traktionsspændingssystem)-komponenter

Traktionsbatteri

Fire litium-ion-batterienheder leverer højst 750 V. Traktionsbatteriets elektroder er fremstillet af kulstof, litium, nikkel, mangan og kobolt.

CSU

Den primære funktion af CSU er at fungere som afbryder imellem ladestationen og køretøjet.

DC/DC-omformer

DC/DC-omformeren omdanner traktionsspændingen på 600 V DC til 24 V DC. I et el-køretøj oplader DC/DC-omformeren 12-V-batterierne og håndterer belastningen forbundet med 24 V-systemet.

TVJB

TVJB har to variantkombinationer afhængigt af antallet af højspændings- og lavspændingsforbindelsesgrænseflader. TVJB fordeler strøm i det elektriske fremdrivningssystem.

EMD

EMD omdanner 600 V DC til trefaset AC. EMD driver el-motoren og styrer hastigheden, momentet og kalibreringen.

CCS

CCS-indgangen bruges til opladning af traktionsbatterierne. CCS-indgangen bruges til både AC-opladning (400 V) og DC-opladning (600 V), men ikke samtidigt. CCS-indgangen er udstyret med en aktuator, som forhindrer utilsigtet afbrydelse af opladningstilslutningsdelen i køretøjets side.

TVMU

TVMU udfører måling i traktionsspændingssystemet, registrerer potentielt farlige situationer og kommunikerer til HPCU (Styreenhed til hybrid drivlinje).

El-motor

El-motoren bruges til at drive BEV-køretøjet ved at omdanne elektrisk energi til mekanisk energi. El-motoren får strøm fra traktionsbatterierne gennem TVJB. EMD styrer el-motoren. Tre trefasede AC-motorer med 334 kW til 400 kW kapacitet driver køretøjet.

OCEPS

OCEPS omformer AC til DC til opladning af traktionsbatterierne via AC-opladningsgrænsefladen.

OCEPS leverer AC og DC PTO (Kraftudtag) til andre anvendelser som en køler og EVAC.

EVAC

EVAC er en skruekompressor. Dens hovedfunktion er at producere tør trykluft i el-køretøjet.

BJB

BJB fungerer som en koblingskasse for at forbinde traktionsbatterierne parallelt. Der er to BJB'er i lastbilen, en på hver side af lastbilen. Hver BJB forbinder højst tre batterier.

El-motor, ePTO

Elmotor, mekanisk ePTO er en enhed, som konverterer den elektriske strøm til mekanisk kraft. Den overfører mekanisk kraft til forskelligt hjælpeudstyr. El-motoren er i stand til at arbejde ved 70 kW AC-strøm.

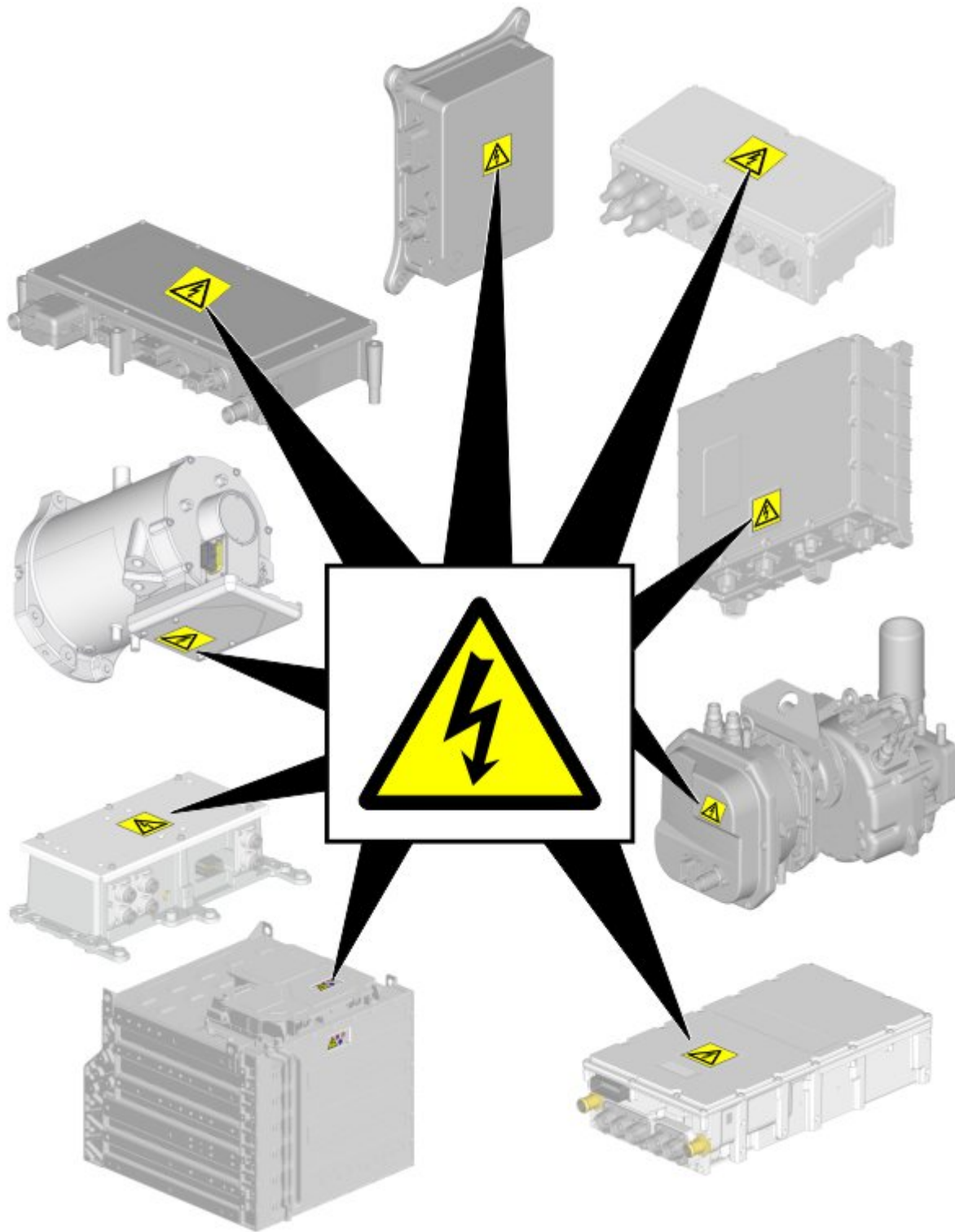
EMD, ePTO

EMD omdanner 600 V DC til trefaset AC. EMD driver el-motoren til ePTO og styrer hastighed, moment og kalibrering.

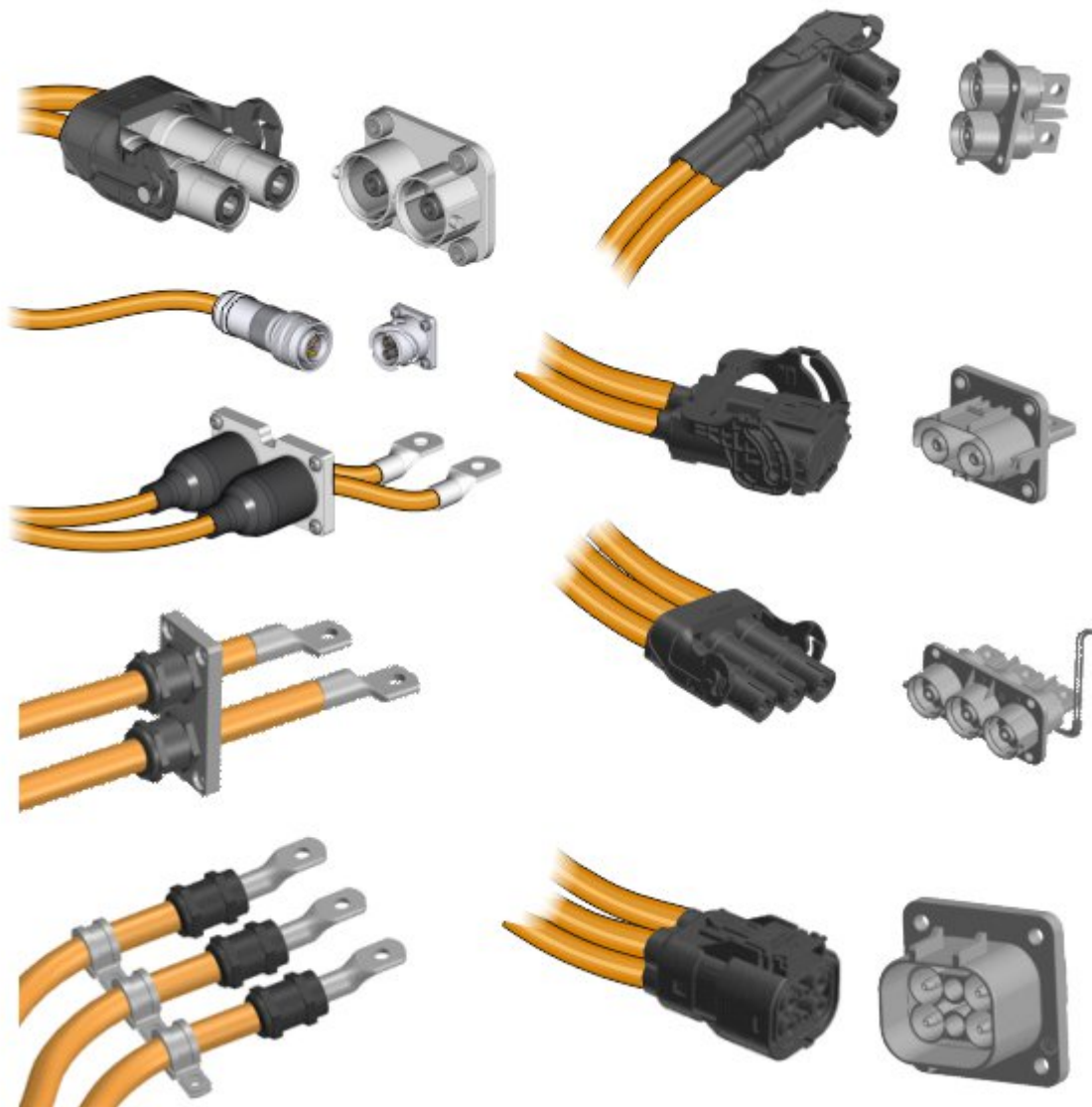
IRM-enhed

IRM-enheden overvåger isoleringsmodstanden i ikke-stelforbundne AC- og DC-hovedkredsløb.

Advarselsseddel og identifikation af traktionsspændingskabler



De fleste traktionsspændingskomponenter er markeret med advarselssedlen for farlig spænding.



Traktionsspændingskablerne har orange farve for let identifikation.

I tilfælde af kollision

- Du skal altid nærme dig ellastbilen fra siden for at undgå at komme ind i den potentielle bevægelsesbane. På grund af manglende støj kan det være vanskeligt at fastlægge, om køretøjet er aktivt eller ej.
 - Kontrollér for termisk runaway, se "Registrering af termisk runaway" for at få flere oplysninger.
 - Evakuer og sikr området.
 - Hvis traktionsbatteriets kappe er åbnet eller deformeret, og det indre er blotlagt, er der risiko for alvorligt elektrisk stød.
 - Afbryd strømmen i køretøjet, se "Afbryd traktionsspændingskredsløbet" og "Afbryd 12 V- og 24 V-kredsløbene".
- i Bemærk**
Isoler elkøretøjet, som har været involveret i en ulykke, på et sikkert sted, helst udendørs beskyttet mod vejrlig og væk fra personer, aktiviteter og bygninger i henhold til lokale love, bestemmelser og en risikovurdering.

I tilfælde af brand

Symboler

| | |
|--|---|
|  | <p>Beredskabspersonale skal bære PPE og uafhængigt åndedrætsværn (SCBA).</p> <p>For at undgå potentiel personskade skal man altid nærme sig køretøjet fra siden, da køretøjet kan bevæge sig uden advarsel. Hvis køretøjet bevæger sig, er det vanskeligt at finde køretøjets bevægelsesbane på grund af manglende støj.</p> <p>Bloker hjulene og aktiver håndbremsen, hvis det er muligt.</p> <p>Evakuer og sikr området.</p> <p>Afbryd strømmen i køretøjet, se "Afbryd traktionsspændingskredsløbet" og "Afbryd 12 V- og 24 V-kredsløbene".</p> <p>Det anbefales ikke at nærme sig ellastbilen under eller umiddelbart efter en termisk hændelse. Inden man nærmer sig ellastbilen, skal man være opmærksom på, at der kan opstå en forsinket termisk hændelse i litium-ion-batterierne.</p> |
|  | <p>I tilfælde af brand i traktionsbatterierne bruges vedvarende store mængder vand for at slukke branden.</p> |
|  | <p>Hvis en brand relateret til et litium-ion-batteri slukkes med vand, kan det producere flussyre.</p> |
|  | <p>Brug klasse ABC ildslukkere på alle køretøjets dele, bortset fra traktionsbatterierne.</p> |
|  | <p>I tilfælde af termisk runaway kan litium-ion-batterierne frigive hydrogenfluorid.</p> |



Beredskabspersonalets PPE kan blive forurenede som følge af eksponering for farlige kemikalier.



Bemærk

Det vand, der bruges til at slukke branden relateret til litium-ion-batteriet, vil blive forurenede. Der skal gøres bestræbelser på at styre og opsamle det afløbende vand for at forhindre, at det blandes med vandressourcer.

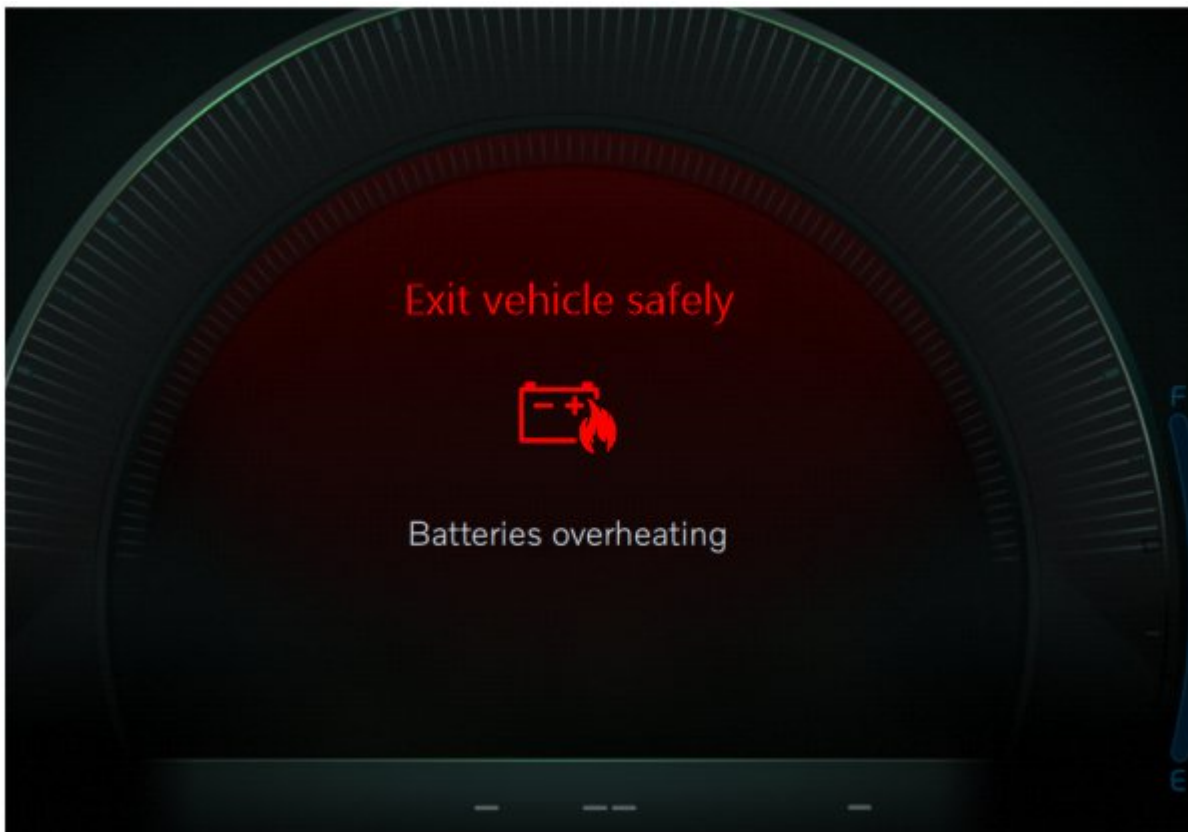
Registrering af temperaturstigning

I tilfælde af brand i traktionsbatterierne kan udluftningsventiler udsende store flammer som følge af termisk runaway.

Termisk runaway i traktionsbatteriet forekommer, når en battericelle eller et område inden for en battericelle når en højere temperatur som følge af følgende:

- Varmefejl
- Mekanisk fejl
- Intern eller ekstern kortslutning
- Elektrokemisk fejlhåndtering.

I battericellen opstår der en ustoppelig eksoterm reaktion, som resulterer i en hurtig temperaturstigning inden for et sekund. Der er risiko for, at branden breder sig til hele batteriet afhængigt af graden af beskadigelse. Derfor frigives den energi, der befinder sig i batteriet, som varme.



- Hvis advarslen vedrørende "batterioverophedning" vises på kombinationsinstrumentet, skal køretøjet forlades på sikker vis.
- Hvis der registreres termisk runaway, så overvåg omhyggeligt traktionsbatterierne for røg. Udluftningsventilerne og en holdertætning på traktionsbatterierne er de typiske områder for udsivning af røg. Brug en konstant strøm af vand direkte på batteriet til at køle batteriet, indtil batteritemperaturen stabiliseres til en normal temperatur.
- Hvis der ikke er nogen røg, skal du bruge et infrarødt kamera til varmedetektering.
- Hvis der detekteres røg under observationen, skal du se "I tilfælde af brand" for at få flere oplysninger.

I tilfælde af nedsænkning i vand



Risiko for elektrisk afladning:

Graden af beskadigelse på et nedsænket køretøj er måske ikke synligt. Håndtering af nedsænket køretøj uden passende PPE medfører alvorlig personskade eller dødsfald på grund af elektrisk stød.

- ▶ Undgå enhver kontakt med traktionsspændingskabler og elektriske komponenter.

- Hvis det er muligt, afbrydes strømmen i lastbilen, se "Afbryd traktionsspændingskredsløbet" og "Afbryd 12 V- og 24 V-kredsløbet".
- Flyt lastbilen væk fra vandet, og dræn den for at undgå elektrisk stød.
- Evakuer og sikr området.

Kontakt med vand kan medføre en kortslutning i 12 V-, 24 V- og traktionsspændingskomponenterne, hvilket kan medføre elektrisk stød og potentielt brand, når køretøjet fjernes fra vandet.

Bugsering/transport/opbevaring



Risiko for elektrisk afladning:

Håndtering af et elkøretøj uden passende PPE medfører alvorlig personskade eller dødsfald på grund af elektrisk stød.

- ▶ Undgå enhver kontakt med traktionsspændingskabler og elektriske komponenter.



Brandfare:

Hvis traktionsbatterierne er beskadiget, er der risiko for en termisk eller kemisk reaktion.

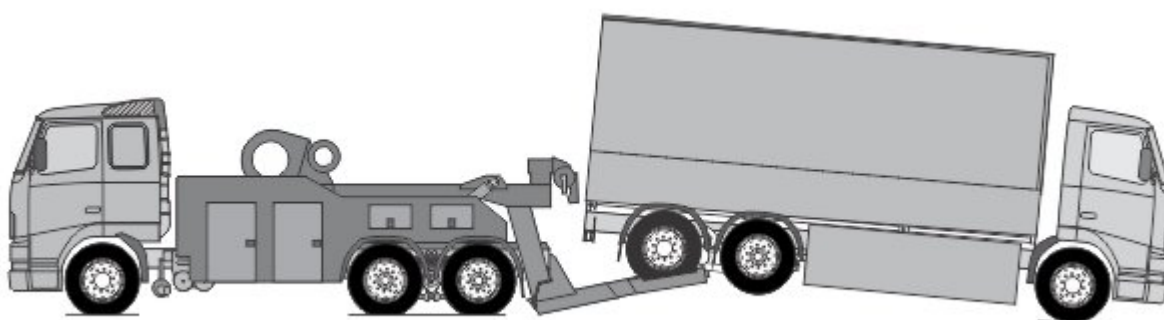
- ▶ Rør ikke ved nogen traktionsspændingskabler eller elektriske komponenter.
- ▶ Brug passende PPE.

Bemærk

Forsinket termisk hændelse i litium-ion-batterier kan forekomme, efter at de er blevet beskadiget eller efter batteribrand/varme. Et termisk infrarødt kamera kan bruges til at identificere den termiske hændelse.

For at sikre traktionsbatteriets sikkerhed anbefales det at udføre risikoanalyse baseret på den lokale situation. Observer ellastbilen i et stykke tid, som besluttet i løbet af risikoanalysen.

Parker en lastbil involveret i en ulykke et sikkert sted, og oprethold en sikker afstand fra andre køretøjer, bygninger og brændbare genstande.



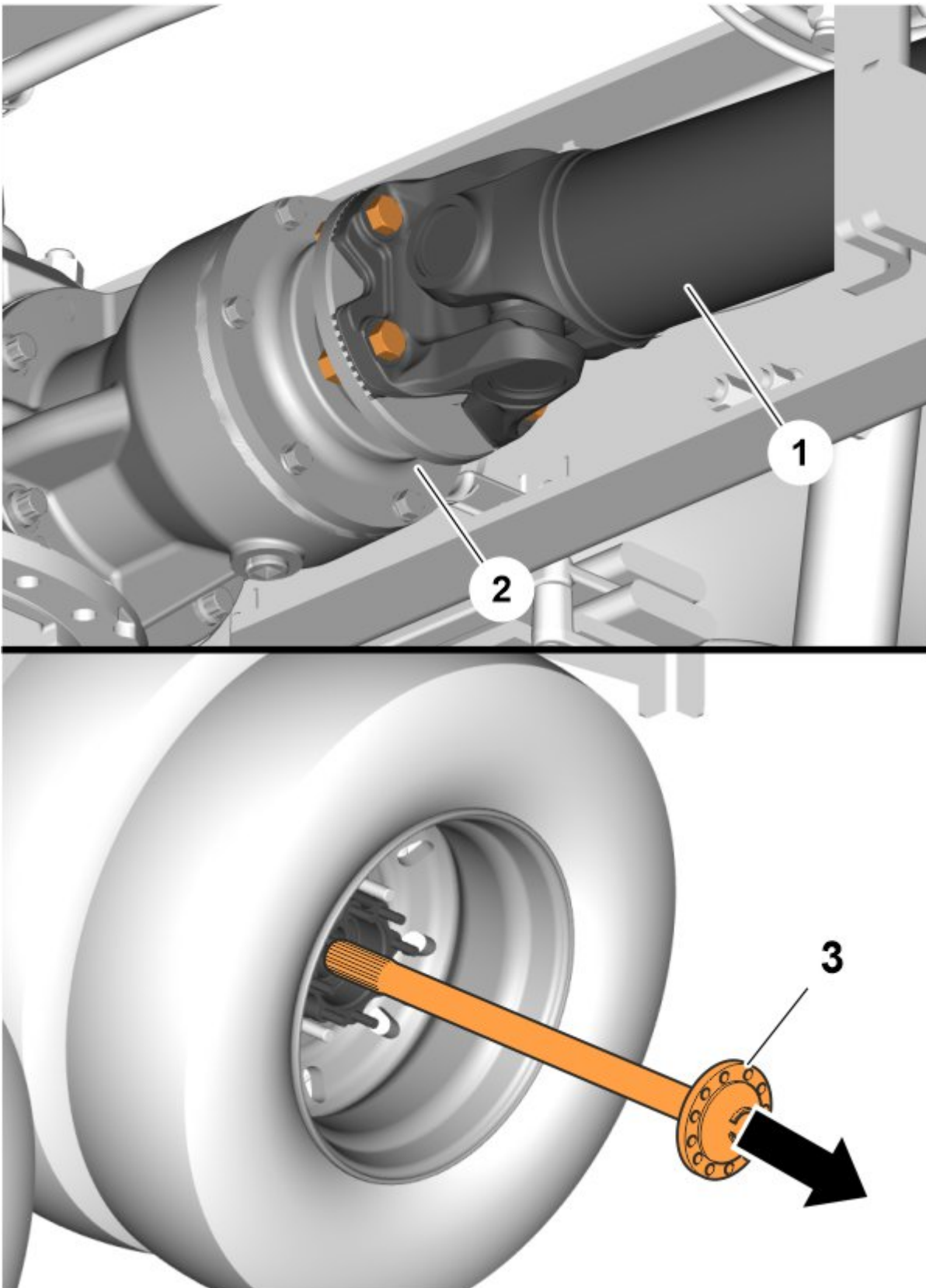
I tilfælde af en fysisk skade eller en termisk hændelse på litium-ion-batterierne anbefales det at bugserer en ellastbil med baghjulene løftet.

Bemærk

Sørg for, at rattet er låst i position inden bugsering bagfra.



Hvis køretøjet bugseres med baghjulene på jorden, er det obligatorisk at frakoble drevet til hjulene.




Drevet til baghjulene deaktiveres enten ved at frakoble kardanakslen (1) fra den drevne aksel (2) eller ved at fjerne drivakslerne (3) .


**Bemærk**

Bugsering af en ellastbil gennem tunneller er forbudt på grund af deflagration fra den brændbare udluftningsgas og brandfaren på grund af forplantning af termisk runaway mellem celler.

Vigtig yderligere information

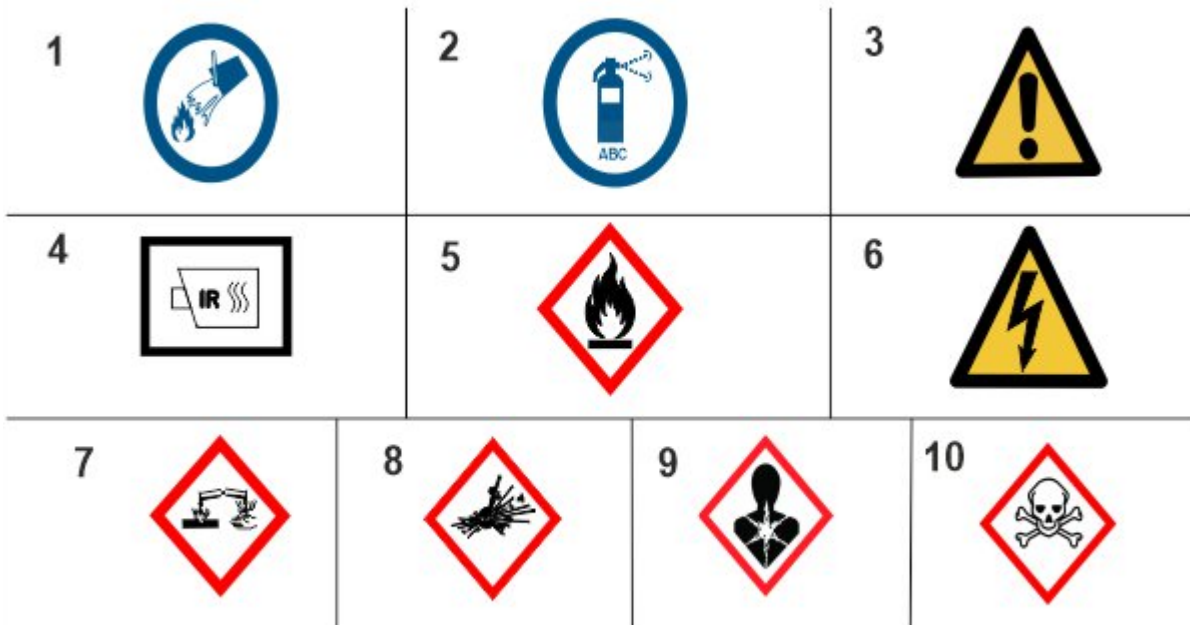
|  FARE | |
|--|---|
| Risiko for elektrisk afladning: | |
| Forkert håndtering af TVS (>60 V DC) kan medføre elektrisk stød og lysbuer, der resulterer i alvorlige forbrændinger eller dødsfald. | |
| ▶ | Enhver operation må udelukkende udføres af medarbejdere med relevant uddannelse til sikkert arbejde på el-køretøjer. |
| ▶ | Brug altid PPE for at beskytte mod risikoen for elektrisk stød og svejseøjne. |
| ▶ | Anvend altid ikke-gnistdannende og isoleret værktøj, når der arbejdes med højspændingselektricitet. |
| • | Forvent altid, at traktionsbatterierne og de relaterede traktionsspændingskomponenter er fuldt opladede og strømførende. |
| • | Blotlagte elektriske komponenter, kabler og traktionsbatterier fører til en potentielt farlig situation. |
| • | Fysisk beskadigelse af køretøjet eller traktionsbatterierne kan medføre øjeblikkelig eller forsinket frigivelse af giftige og brændbare gasser. |

Højspænding

| | | |
|--|---|---|
|  | • | Skær ikke nogen orange kabler over. |
| | • | Rør ikke ved nogen højspændingsledninger og elektriske komponenter. |
| | • | Udfør ikke arbejde på et beskadiget køretøj uden korrekt PPE. |
| | | |

Forklaring af piktogrammer

ISO (Den Internationale Standardiseringsorganisation) symboler og beskrivelse



| | |
|----|---|
| 1 | Brug vand til at slukke ilden |
| 2 | Brug ABC-pulver til at slukke ilden |
| 3 | Generelt advarselsskilt |
| 4 | Brug et termisk infrarødt kamera |
| 5 | For at angive brændbarhedsrisikoen |
| 6 | Advarsel (elektricitet) |
| 7 | For at angive risikoen for korroderende materiale/stoffer |
| 8 | For at angive risikoen for en eksplosion |
| 9 | Farligt for menneskers sundhed |
| 10 | For at angive risikoen for akut toksicitet. |