



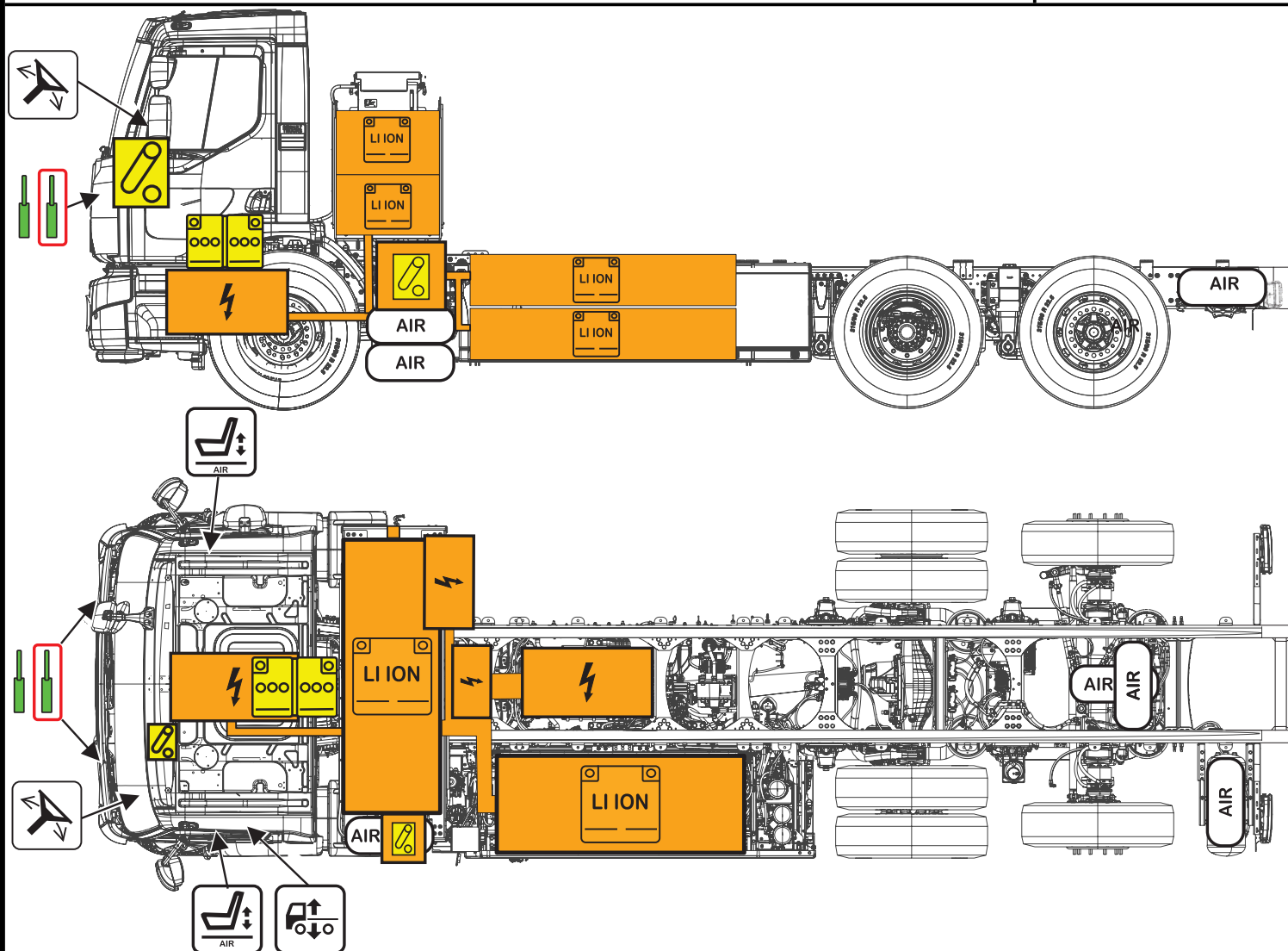
RENAULT
TRUCKS

RENAULT TRUCKS

RENAULT TRUCKS E-TECH D WIDE

ŁADOWARKA Z PRAWEJ STRONY

ROZPOCZĘCIE PRODUKCJI: 2023



Akumulator litowo-jonowy wysokiego napięcia	Urządzenie niskonapięciowe odłączające obwód wysokiego napięcia	Akumulator niskiego napięcia	Zbiornik powietrza	Regulacja siedzenia	Regulacja wysokości	Regulacja pochylenia kierownicy
Podzespół pod wysokim napięciem	Przewód wysokiego napięcia	Goleń resorująca gazowa, obciążenie wstępne, resor	Przełącznik rozrusznika			

Uwaga

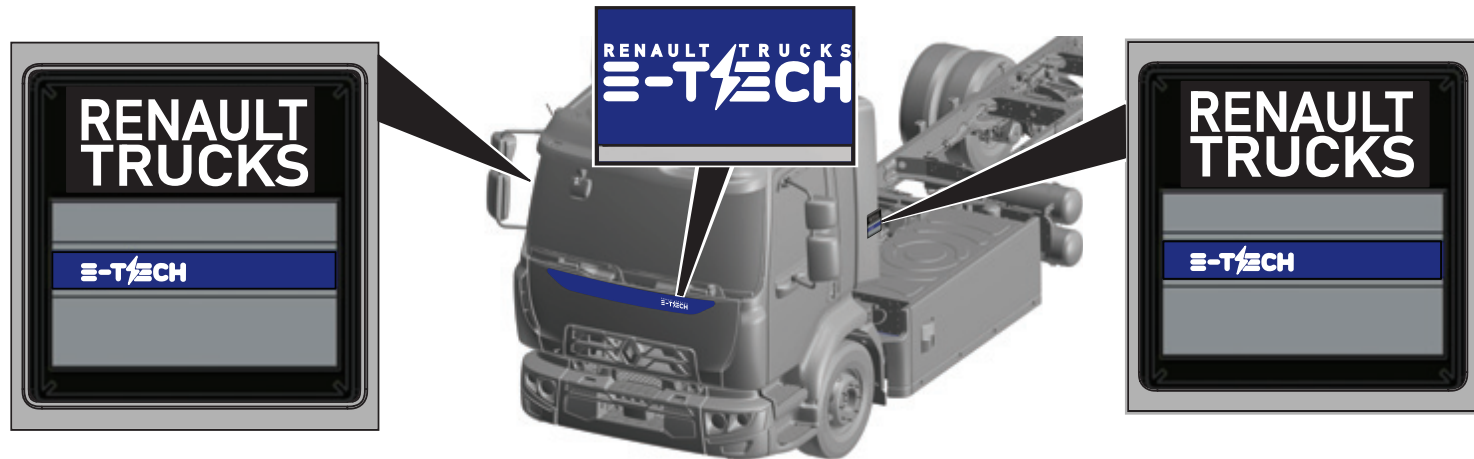
(a) Powyższa ilustracja zawiera informacje dotyczące jednego wariantu tego produktu. Liczba osi, konstrukcja kabiny i akumulatory trakcyjne mogą się różnić w zależności od wariantu produktu. Niniejsza instrukcja nie obejmuje względów bezpieczeństwa podzespołów i wyposażenia zamontowanego przez firmę zewnętrzną (przykład: wykonawcy zabudowy). Dokument oryginalny jest w języku angielskim, dlatego w przetłumaczonych dokumentach mogą występować rozbieżności.

Numer identyfikacyjny
800077265

Numer wersji
05/2023

Numer strony
1

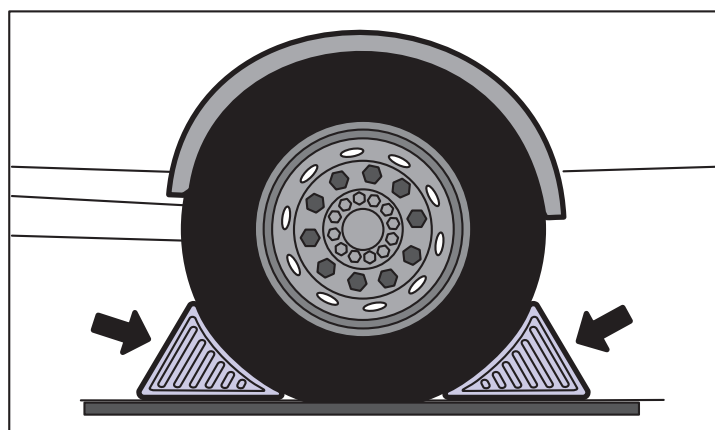
1. Identyfikacja/rozpoznanie



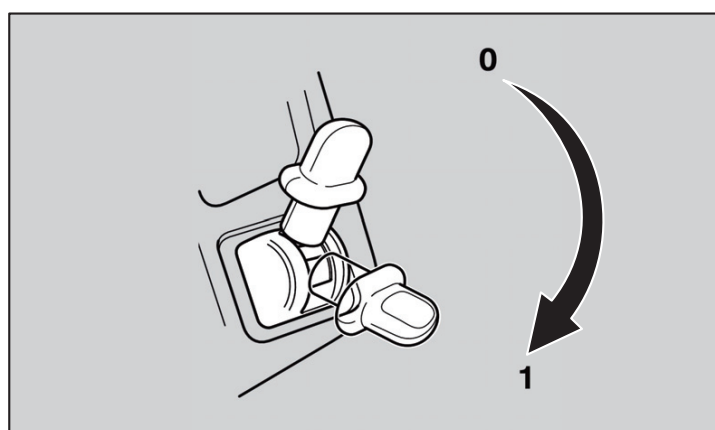
2. Unieruchomienie/stabilizacja/podnoszenie

Do elektrycznego samochodu ciężarowego należy zawsze podchodzić z boków, aby nie znaleźć się na potencjalnym torze jazdy. Z uwagi na brak hałasu trudno jest określić, czy pojazd jest uruchomiony czy nie.

1. Zablokuj koła klockami.



2. Włącz hamulec postojowy.





1



2

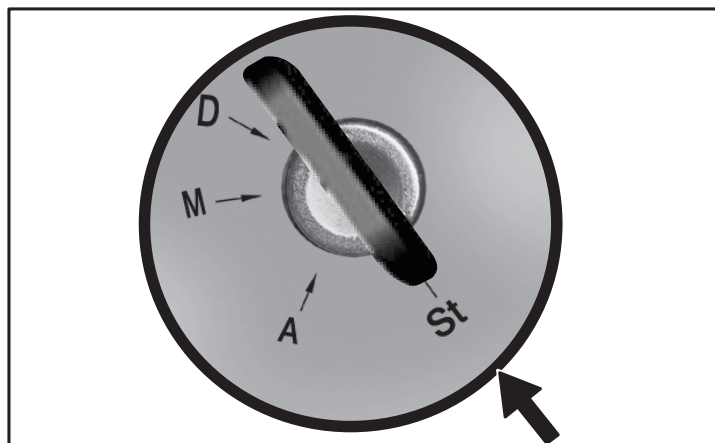
Sprawdź, czy w zespole wskaźników pojawiają się symbole (1) i (2) z towarzyszącym sygnałem dźwiękowym.

Jeśli tak, jest wykrywana niestabilność cieplna akumulatorów litowo-jonowych. Opuść pojazd w bezpieczny sposób.

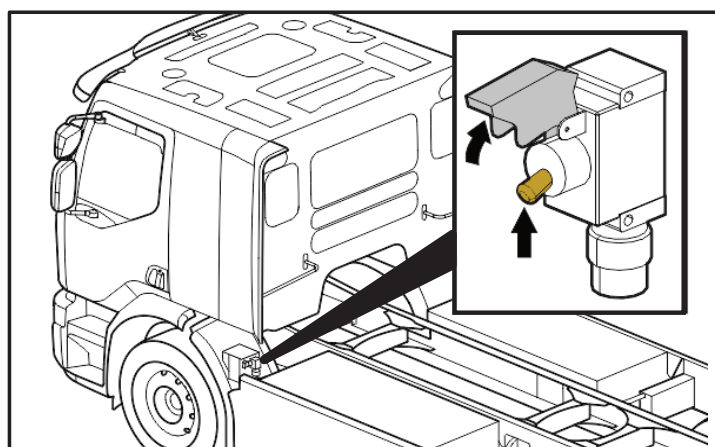
Procedura podstawowa



1. Jeśli to możliwe, wyłącz zapłon stacyjką i wyjmij kluczyk.



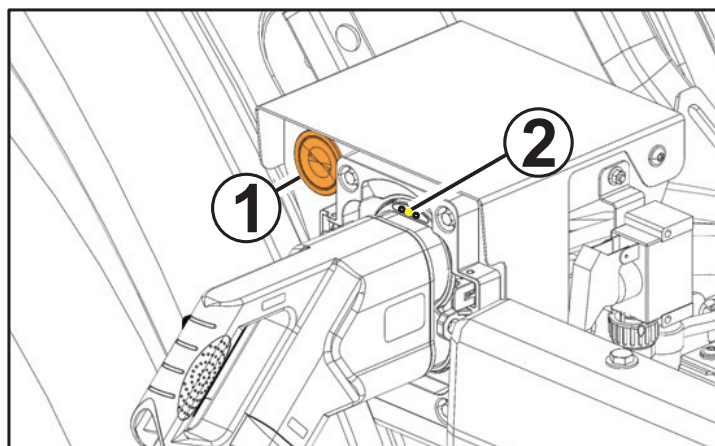
2. Jeśli to możliwe, przestaw przełącznik w podwoziu w położenie wyłączenia (górne), aby uruchomić proces odłączania obwodu wysokiego napięcia.




Uwaga: Wszystkie elementy zaprojektowano tak, aby rozładowywały własną pojemność w ciągu pięciu sekund.

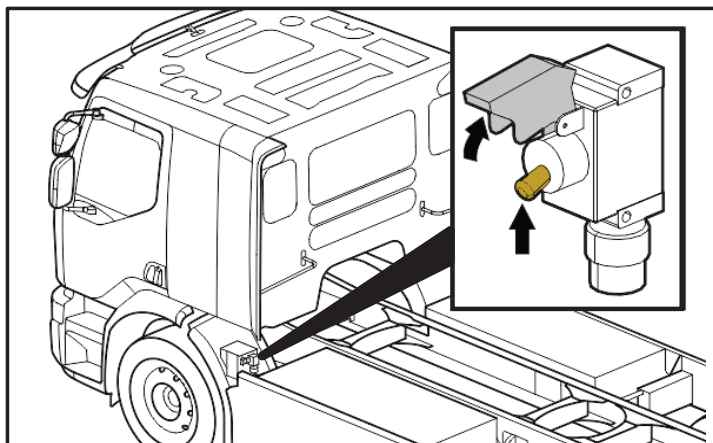
Jeśli trwa ładowanie samochodu ciężarowego

1. Odblokuj kabinę.
2. Naciśnij przycisk stop (1) i poczekaj, aż lampka (2) zacznie świecić ciągłym żółtym światłem.
3. Po zgaśnięciu żółtej kontrolki (2) wyciągnij wtyczkę ładowania z gniazda ładowania.



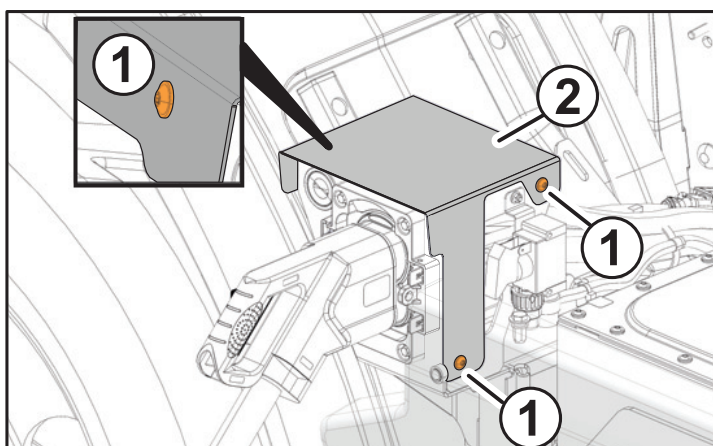
Jeśli nie można wyciągnąć wtyczki ładowania: wycofaj trzpień ręcznie

 1. Przeważ przelącznik w podwoziu w położeniu wyłączenia (górne), aby uruchomić proces odłączania obwodu wysokiego napięcia.

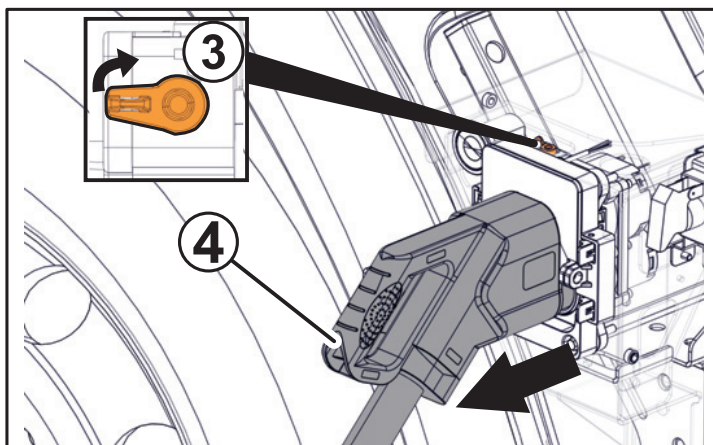


Uwaga: Wszystkie elementy zaprojektowano tak, aby rozładowywały własną pojemność w ciągu pięciu sekund.

2. Wykręć śruby (1) i wymontuj pokrywę (2).



3. Obróć dźwignię (3) i wyjmij wtyczkę ładowania (4).



5. Magazynowana energia/ciecze/gazy/ciała stałe

Akumulator litowo-jonowy wysokiego napięcia 600 V



Nie zaleca się podchodzenia do pojazdu elektrycznego w trakcie zdarzenia cieplnego lub bezpośrednio po nim. Przed podejściem do elektrycznego samochodu ciężarowego należy mieć świadomość, że w akumulatorach litowo-jonowych może dojść do opóźnionego zdarzenia cieplnego.

6. W przypadku pożaru



Do gaszenia pożaru obejmującego akumulatory litowo-jonowe należy użyć dużej ilości wody.



Gaszenie pożaru akumulatora litowo-jonowego wodą może powodować wydzielanie się kwasu fluorowodorowego.

Należy podjąć odpowiednie środki w celu kontrolowania i zbierania spływającej wody.



W przypadku, gdy ogień obejmuje inne materiały, można użyć gaśnicy typu ABC.



W przypadku niestabilności cieplnej z akumulatorów litowo-jonowych może uwalniać się fluorowodor.

7. W przypadku zanurzenia



Stopień uszkodzenia zanurzonego pojazdu może nie być widoczny.

Zanurzenie w wodzie może spowodować uszkodzenie elementów 24 V i 600 V. Obsługa zanurzonego pojazdu bez odpowiedniego sprzętu ochrony osobistej (PPE) będzie skutkowała poważnymi obrażeniami ciała lub śmiercią w wyniku porażenia prądem. Należy unikać wszelkiego kontaktu z przewodami i podzespołami elektrycznymi pod napięciem 600 V.

Jeśli jest to możliwe wyeliminować zagrożenie bezpośrednio (zob. rozdział 3).

8. Holowanie/transport/przechowywanie



Przed rozpoczęciem holowania sprawdź stan akumulatorów litowo-jonowych. Jeśli akumulatory trakcyjne są uszkodzone, istnieje ryzyko wystąpienia reakcji termicznej lub chemicznej. Przed rozpoczęciem holowania zaleca się postępowanie zgodnie z wytycznymi służb ratowniczych.



Jeśli akumulatory litowo-jonowe są uszkodzone, istnieje ryzyko wystąpienia reakcji termicznej lub chemicznej.

Ryzyko opóźnionego pożaru może wystąpić po ugaszeniu ognia lub w przypadku uszkodzenia akumulatorów litowo-jonowych.

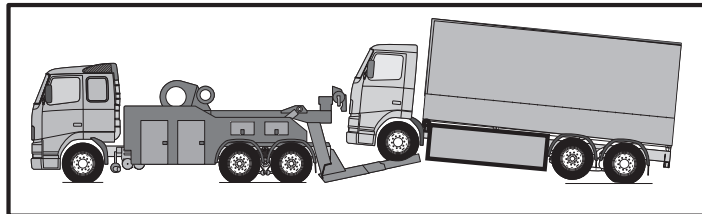
Aby zagwarantować bezpieczeństwo, należy przestrzegać następujących zaleceń:

> Zaparkuj pojazd elektryczny w odpowiednim miejscu, zachowując bezpieczną odległość od innych pojazdów, budynków i łatwopalnych przedmiotów.

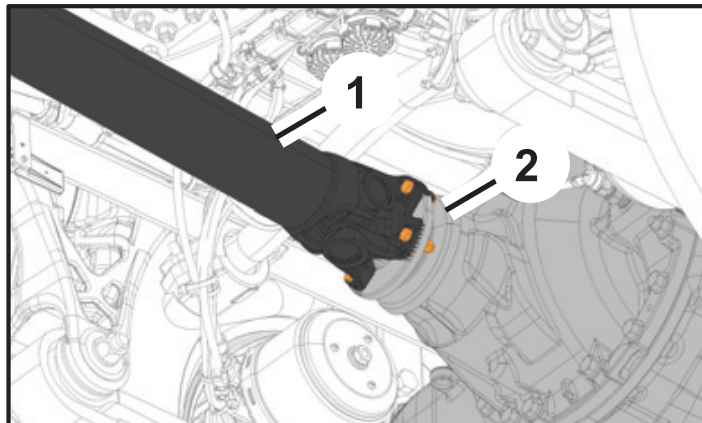
> Przeprowadź analizę ryzyka w oparciu o lokalną sytuację. Obserwuj elektryczny samochód ciężarowy przez okres ustalony podczas analizy ryzyka.



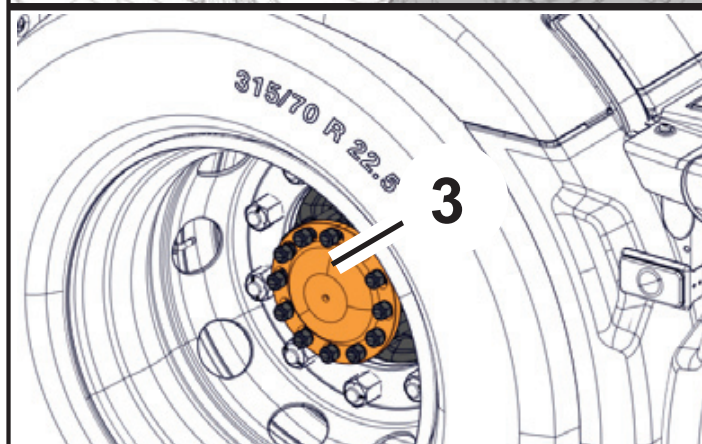
Przed rozpoczęciem holowania elektrycznego samochodu ciężarowego z tylnymi kołami na ziemi należy obowiązkowo odłączyć napęd na tylne koła.



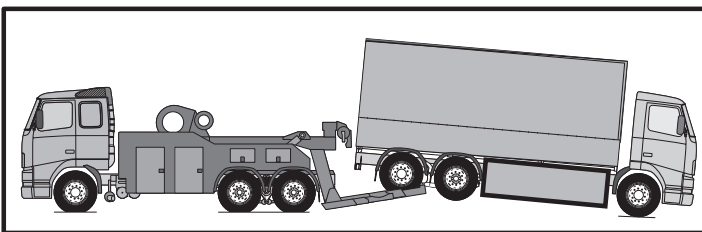
Odłącz napęd na tylne koła, odłączając wał napędowy (1) od osi napędzanej (2) lub wymontowując półosie napędowe (3).



Uwaga: Holowanie elektrycznego samochodu ciężarowego z tylnymi kołami na ziemi bez odłączenia napędu na tylne koła może spowodować uszkodzenie silnika elektrycznego i skrzyni biegów.



W przypadku uszkodzenia fizycznego lub zdarzenia cieplnego akumulatorów litowo-jonowych zaleca się holowanie pojazdu elektrycznego z podniesionymi tylnymi kołami.



6. Ważne dodatkowe informacje



Nie przecinaj żadnych pomarańczowych przewodów.

Nie dotykaj żadnych przewodów ani podzespołów elektrycznych pod wysokim napięciem.

Nie wykonuj żadnych czynności przy uszkodzonym pojeździe elektrycznym bez stosowania odpowiedniego sprzętu ochrony osobistej (PPE).