



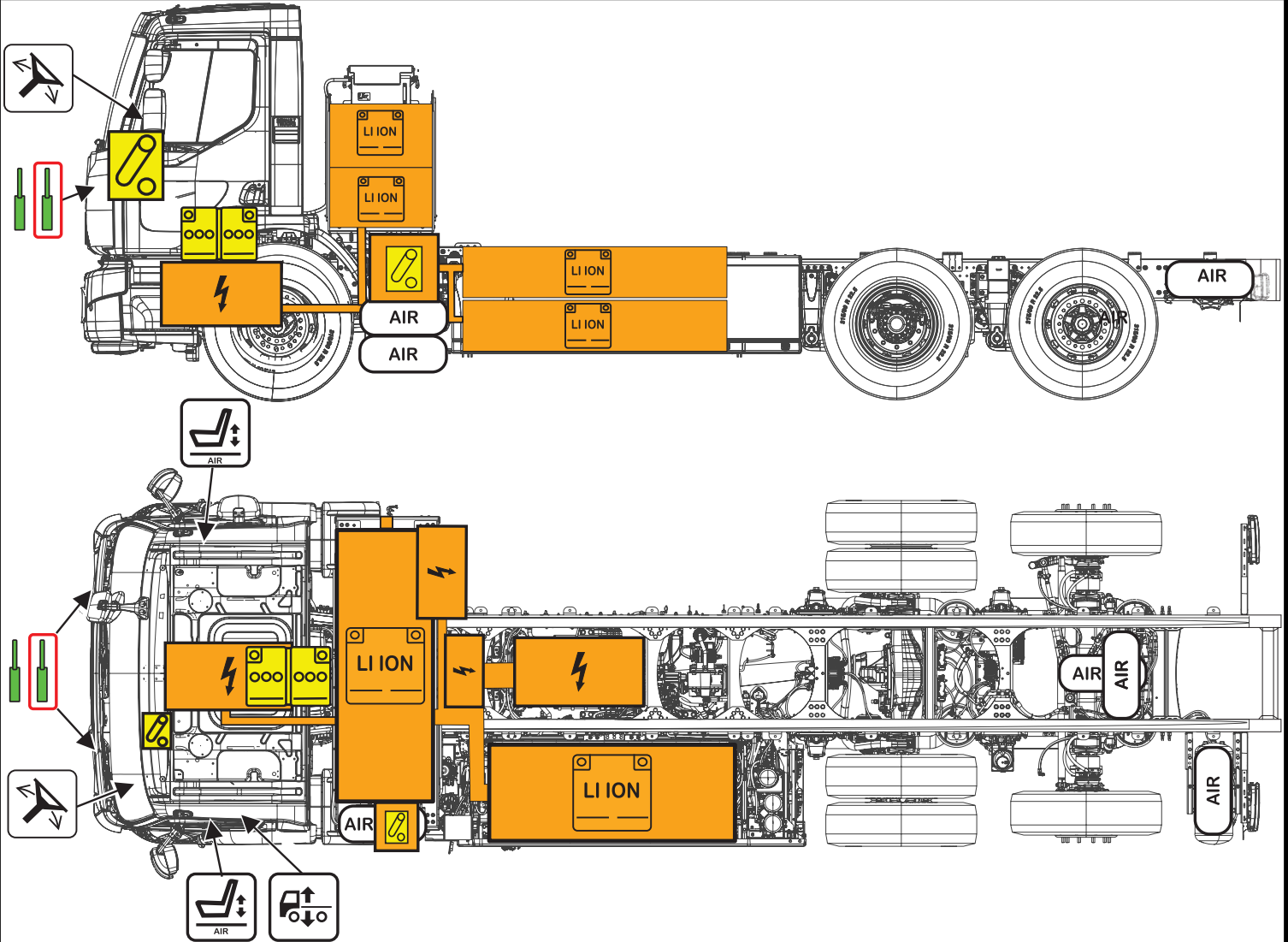
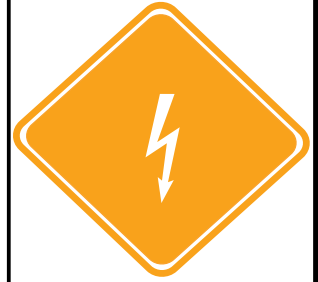
RENAULT
TRUCKS

RENAULT TRUCKS

RENAULT TRUCKSE-TECH D WIDE

CHARGEUSE CÔTÉ DROIT

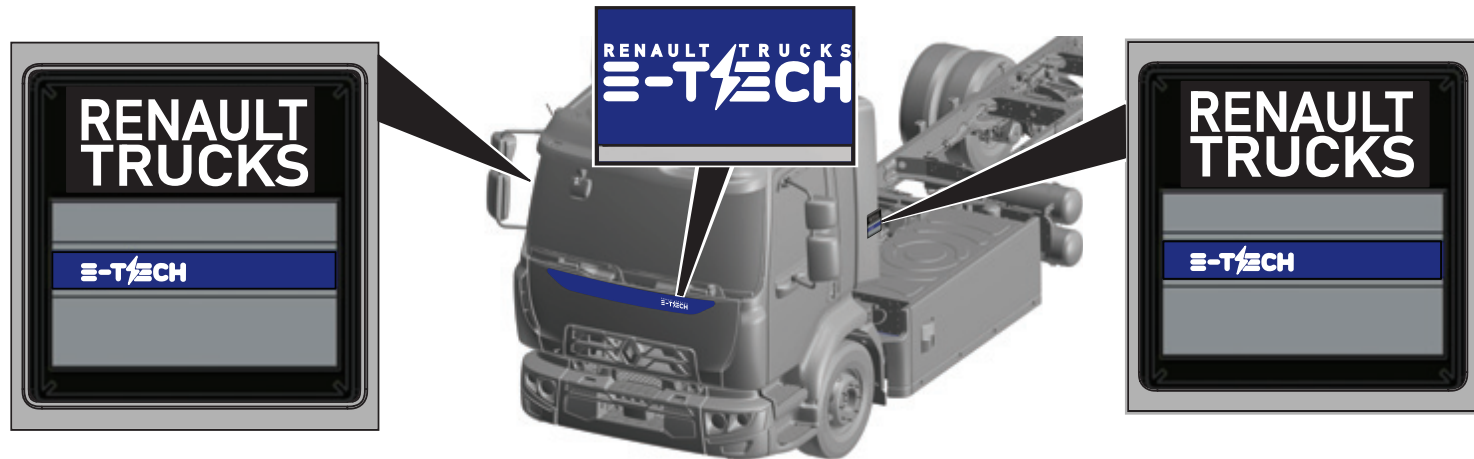
DÉBUT DE PRODUCTION 2023



Batterie au lithium-ion haute tension	Dispositif basse tension qui déconnecte la haute tension	Batterie basse tension	Réservoir d'air	Réglage de siège	Commande de hauteur	Commande d'inclinaison du volant de direction
Composant haute tension	Câble haute tension	Amortisseur à gaz, ressort préchargé	Contacteur de démarrage			

Remarque
 (a) L'image ci-dessus montre des informations relatives à une variante de ce produit. Le nombre d'essieu, la structure de la cabine et les batteries de traction peuvent varier selon la variante du produit.
 (b) Ces instructions ne couvrent pas les aspects de sécurité des composants et de l'équipement montés par un tiers (exemple : carrossiers).
 (c) Des divergences peuvent exister dans les documents traduits, car le document original est rédigé en anglais.

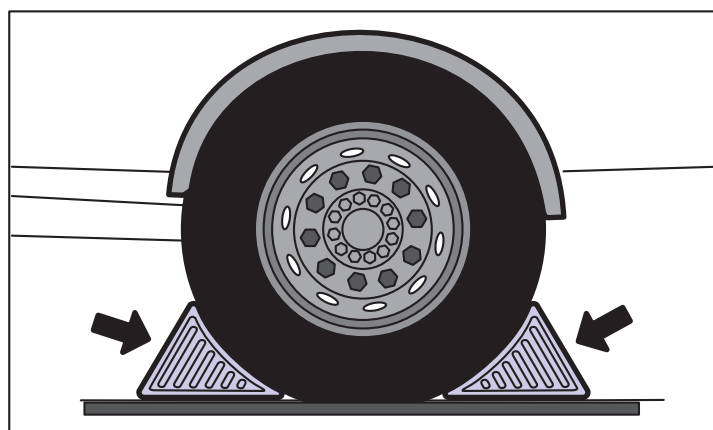
1. Identification / reconnaissance



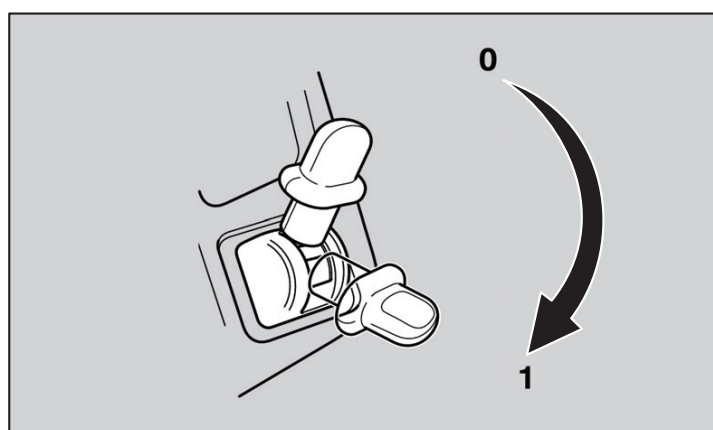
2. Immobilisation / stabilisation / levage

Toujours s'approcher du camion électrique par les côtés pour rester en dehors de la trajectoire de déplacement éventuel. En raison de l'absence de bruit, il peut s'avérer difficile de déterminer si le véhicule est en marche ou non.

1. Caler les roues.



2. Serrer le frein de stationnement.





1



2

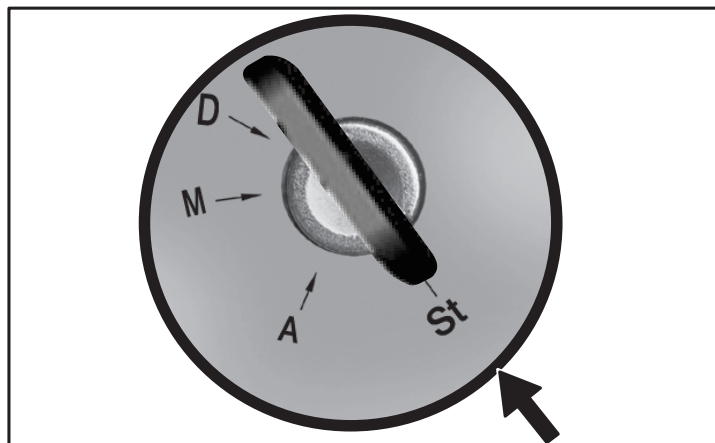
Vérifier sur l'afficheur si l'un des symboles (1) et (2) apparaît accompagné par un signal sonore. Si l'un d'eux est présent, un emballement thermique est détecté dans les batteries au lithium-ion.

Si l'un d'eux apparaît, un emballement thermique est détecté dans les batteries au lithium-ion. Sortir prudemment du véhicule.

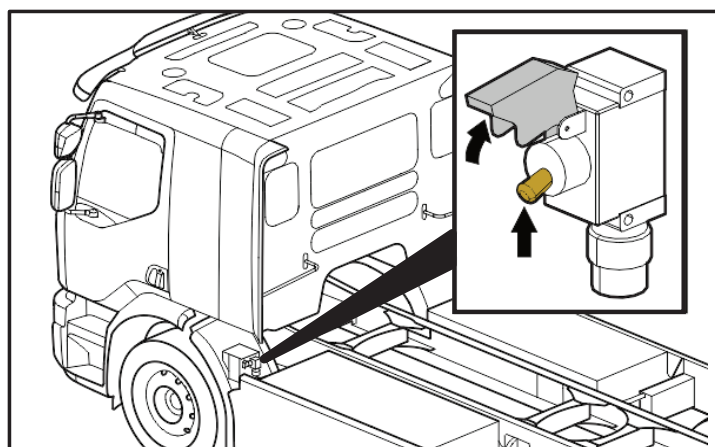
Procédure principale



1. Si possible, couper le contacteur de démarrage et retirer la clé.



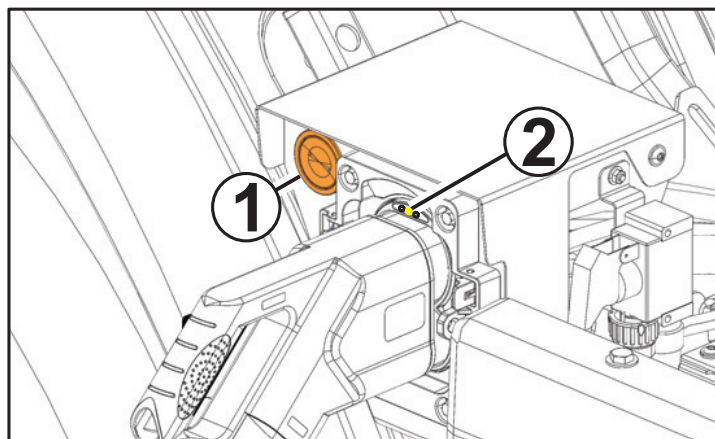
2. Si possible, couper l'interrupteur de châssis (vers le haut) pour initier la procédure de déconnexion haute tension.



Remarque : Tous les composants sont conçus pour décharger leur propre capacité dans les cinq secondes.

Si le camion est en charge

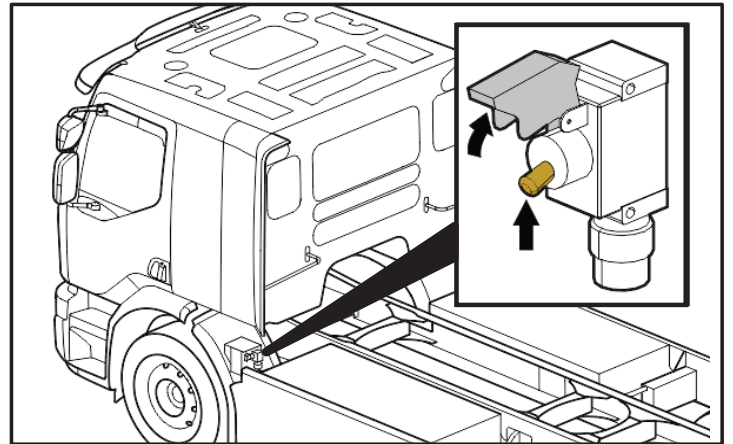
1. Déverrouiller la cabine.
2. Appuyer sur le bouton d'arrêt (1) et attendre le témoin jaune fixe (2).
3. Extraire la fiche de recharge de la prise de charge, une fois que le témoin jaune (2) est éteint.



Si la fiche de recharge ne peut pas être extraite : la retirer manuellement

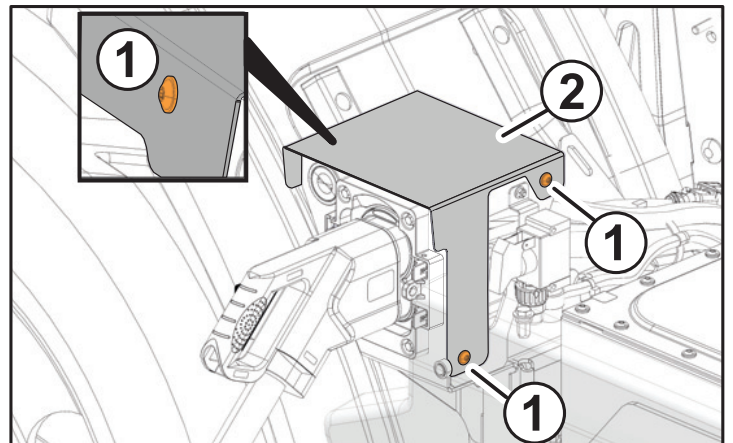


1. Couper l'interrupteur de châssis (vers le haut) pour initier la procédure de déconnexion haute tension.

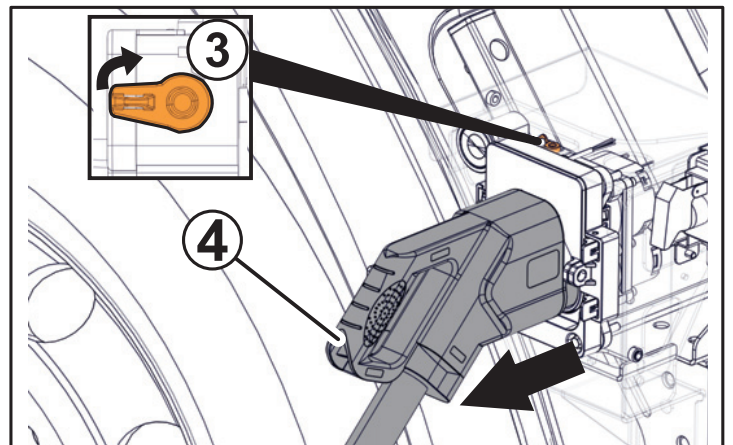


Remarque : Tous les composants sont conçus pour décharger leur propre capacité dans les cinq secondes.

2. Retirer les vis (1) et le couvercle (2).



3. Faire tourner le levier (3) et retirer la fiche de recharge (4).



5. Énergie / liquides / gaz / solides stockés

Batterie au lithium-ion haute tension de 600 V



Il est déconseillé de s'approcher d'un véhicule électrique pendant ou immédiatement après un événement thermique. Avant d'approcher d'un camion électrique, rappelez-vous qu'un événement thermique dans les batteries au lithium-ion peut se produire.

6. En cas d'incendie



Utiliser un grand volume d'eau en continu pour tout incendie concernant une batterie au lithium-ion.



L'extinction d'un incendie lié à une batterie au lithium-ion avec de l'eau peut produire de l'acide fluorhydrique.

Des mesures de contrôle et de collecte de l'eau de ruissellement doivent être prises.



Un extincteur de classe ABC peut être utilisé si d'autres matériaux sont concernés.



En cas d'emballement thermique, du fluorure d'hydrogène peut être émis par les batteries au lithium-ion.

7. En cas de submersion



Le niveau de détérioration d'un véhicule immergé peut ne pas être visible.

L'immersion dans l'eau peut endommager les composants de 24 V et 600 V. La manipulation d'un véhicule immergé sans équipement de protection individuelle (EPI) provoquera de graves blessures ou la mort par électrocution. Éviter tout contact avec les câbles 600 V et les composants électriques.

Si possible, désactiver les dangers directs (voir le chapitre 3).

8. Remorquage / transport / stockage



Vérifier l'état des batteries au lithium-ion avant le remorquage. Si les batteries de traction sont endommagées, il peut exister un risque de réaction thermique ou chimique. Il est recommandé de suivre les conseils du personnel d'intervention d'urgence avant tout remorquage.



Si les batteries au lithium-ion sont endommagées, il peut exister un risque de réaction thermique ou chimique.

Un risque d'incendie tardif est possible, après l'extinction du feu ou en cas de dégât aux batteries au lithium-ion.

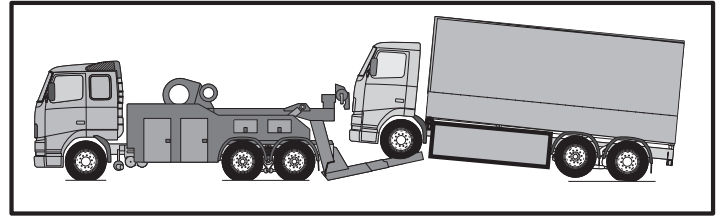
Pour assurer la sécurité, il est recommandé de :

> Stationner le véhicule électrique dans un endroit approprié en respectant une distance de sécurité par rapport aux autres véhicules, bâtiments et objets combustibles.

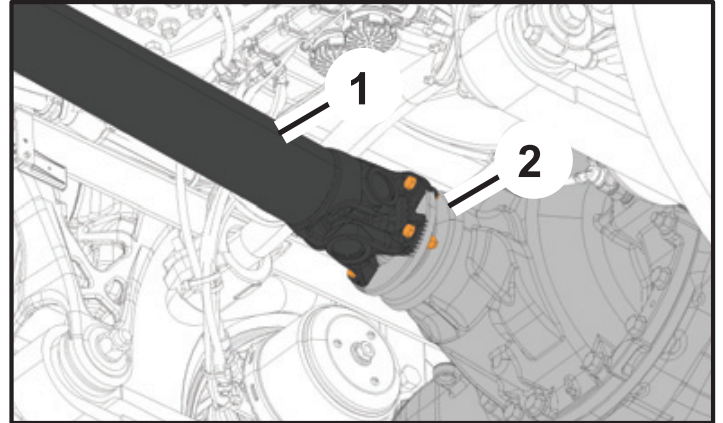
> Évaluer les risques en fonction de la situation locale. Observer le camion électrique pendant la période prévue d'analyse du risque.



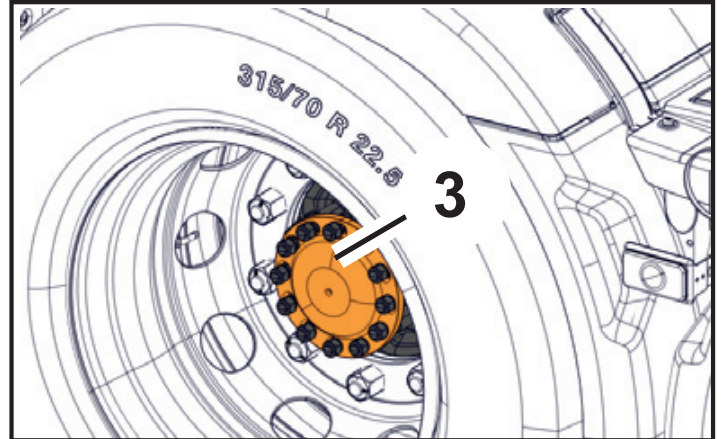
Il est obligatoire de débrancher l'entraînement des roues arrières, avant le remorquage d'un camion électrique dont les roues arrières sont sur le sol.



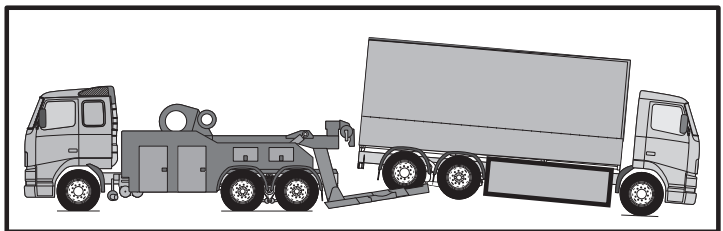
Débrancher l'entraînement des roues arrières soit en désaccouplant l'arbre de transmission (1) de l'essieu moteur (2), soit en déposant les arbres de transmission (3).



Remarque : Remorquer un camion électrique avec les roues arrière au sol sans débrancher l'entraînement des roues arrières peut endommager le moteur électrique et la boîte de vitesses.



En cas de dommage physique ou d'événement thermique observé sur les batteries au lithium-ion, il est recommandé de remorquer le véhicule électrique avec les roues arrière soulevées.



6. Important complément d'information



Ne couper aucun câble orange.

Ne toucher aucun câble haute tension ni composant électrique.

N'effectuer aucune intervention sur un véhicule électrique endommagé sans l'équipement de protection individuelle (ÉPI) adéquat.