



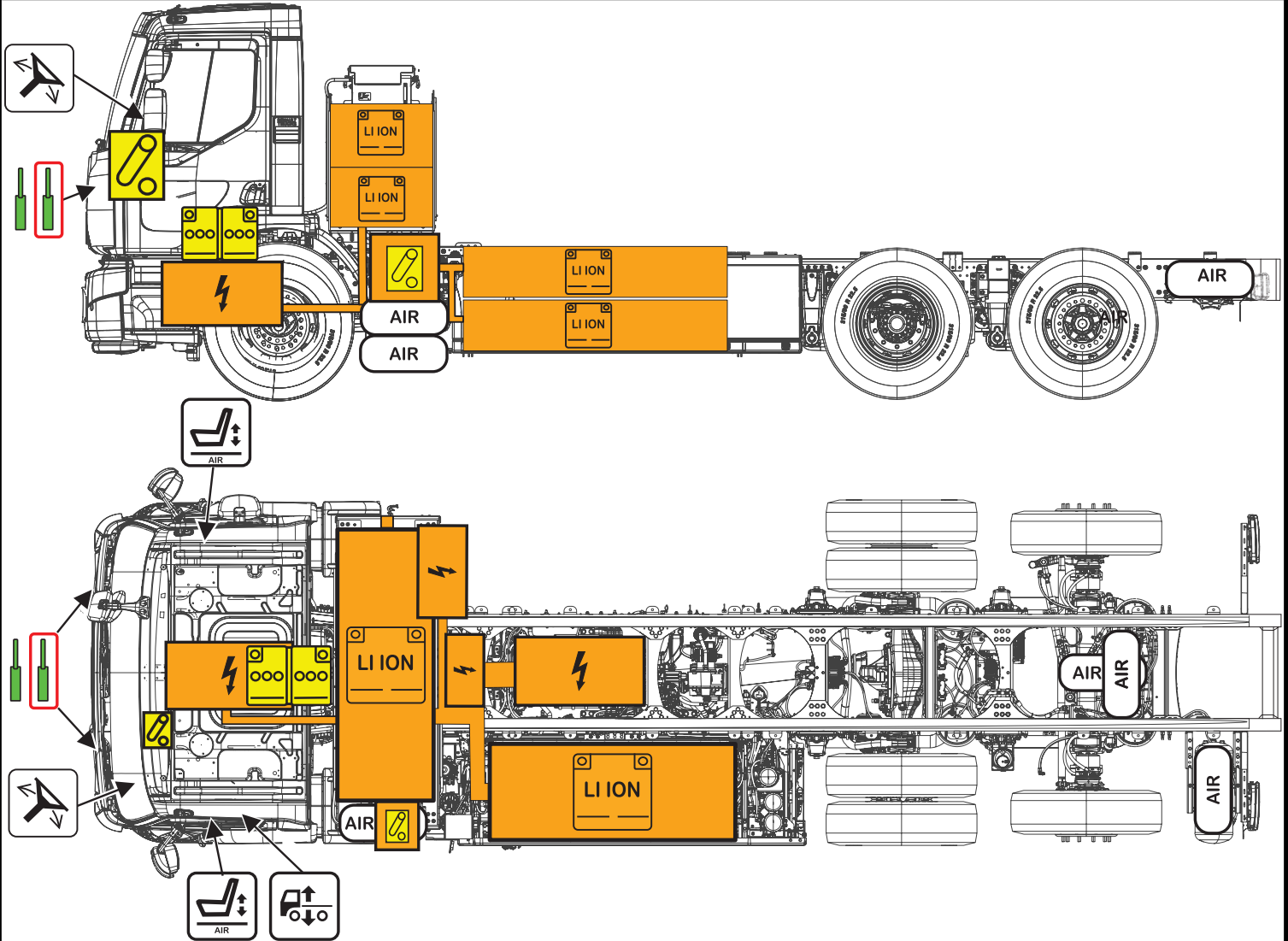
RENAULT
TRUCKS

RENAULT TRUCKS

RENAULT TRUCKS E-TECH D WIDE

RECHTSLADER

PRODUKTIONSBEGINN: 2023

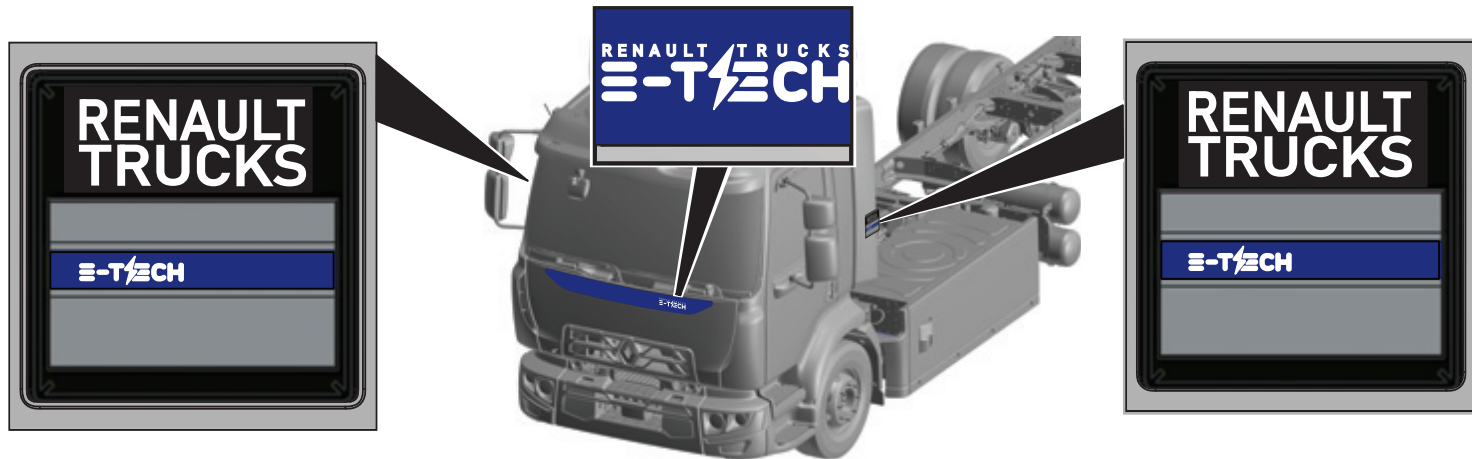


Lithium-Ionen-Hochspannungsbatterie	Niederspannungsvorrichtung zur Trennung der Hochspannung	Niedervoltbatterie	Luftbehälter	Sitzverstellung	Höhenregelung	Lenkradneigungsverstellung
Hochspannungskomponente	Hochspannungskabel	Gasdruckdämpfer, vorgespannte Feder	Startschalter			

Hinweis
 (a) Die obige Abbildung zeigt Informationen für eine Variante dieses Produkts. Die Achsanzahl, Fahrerhausstruktur und Traktionsbatterien können je nach Variante des Produkts variieren.
 (b) Diese Anleitung bezieht sich nicht auf die Sicherheitsaspekte der von Dritten (z. B. Aufbauherstellern) montierten Bauteile und Ausrüstung.
 (c) In den übersetzten Dokumenten können Abweichungen vorhanden sein, da das Originaldokument auf Englisch verfasst ist.

Identifikationsnummer	Versionsnummer	Seitenzahl
800077265	05/2023	1

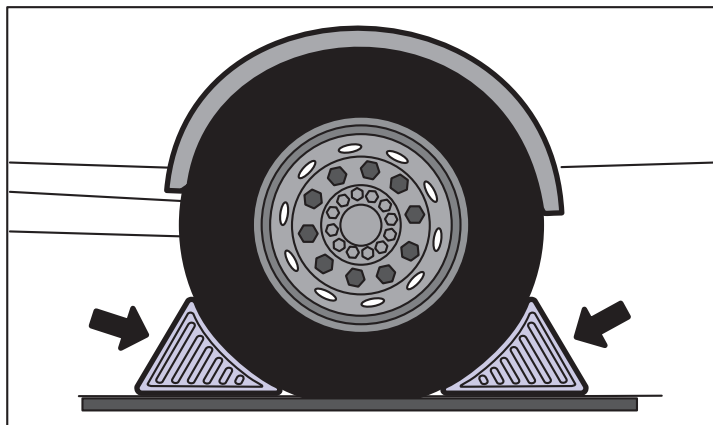
1. Identifizierung/Erkennung



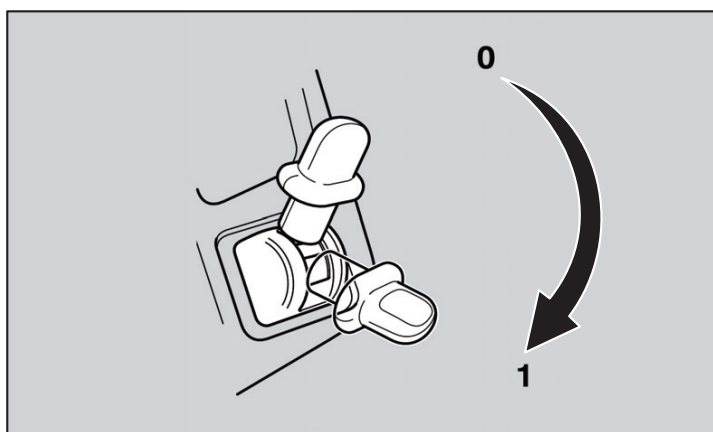
2. Fixierung/Stabilisierung/Heben

Immer von der Seite dem elektrischen Lkw nähern, um aus dem möglichen Fahrweg zu bleiben. Aufgrund eines fehlenden Geräusches kann es schwierig sein, festzustellen, ob das Fahrzeug aktiv ist oder nicht.

1. Unterlegkeile unter die Räder legen.



2. Die Feststellbremse anlegen.





1



2

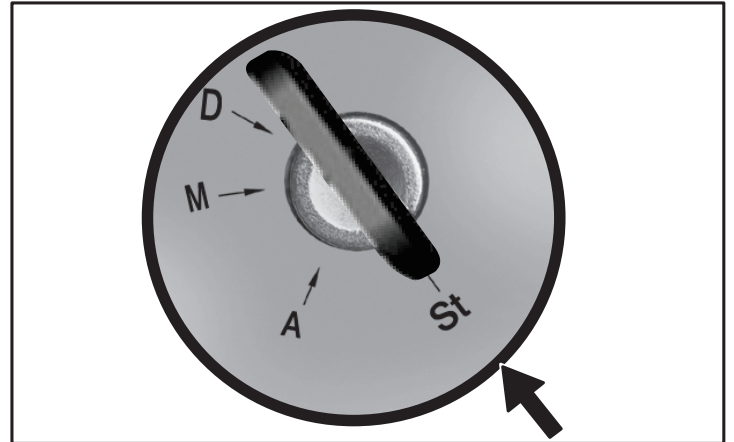
Überprüfen, ob auf dem Kombinationsinstrument eines der Symbole (1) und (2) mit einem Piepton erscheint.

Wenn ja, wurde ein thermisches Durchgehen in den Lithium-Ionen-Batterien festgestellt. Auf sichere Weise aus dem Fahrzeug aussteigen.

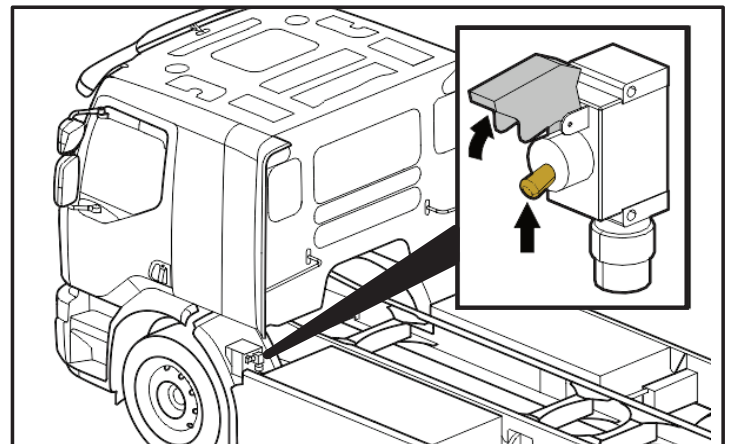
Erstes Verfahren



1. Wenn möglich, den Startschalter ausschalten und den Schlüssel abziehen.



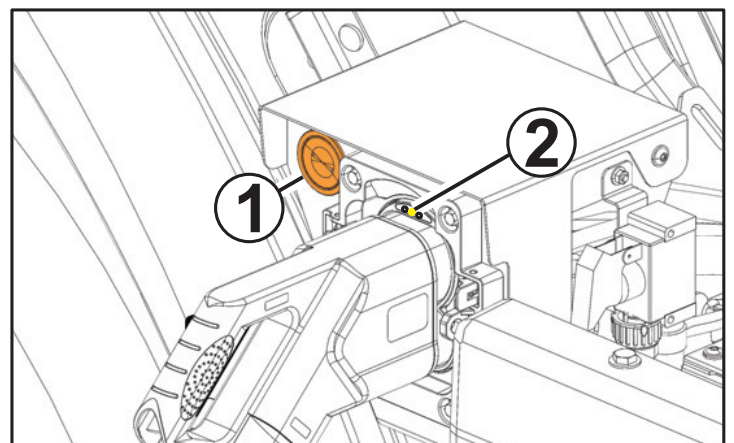
2. Falls möglich, den Fahrgestellschalter ausschalten (nach oben), um den Trennungsvorgang der Hochspannung einzuleiten.



Hinweis: Alle Komponenten sind so ausgelegt, dass sie ihre eigene Kapazität innerhalb von fünf Sekunden entladen.

Wenn der Lkw geladen wird

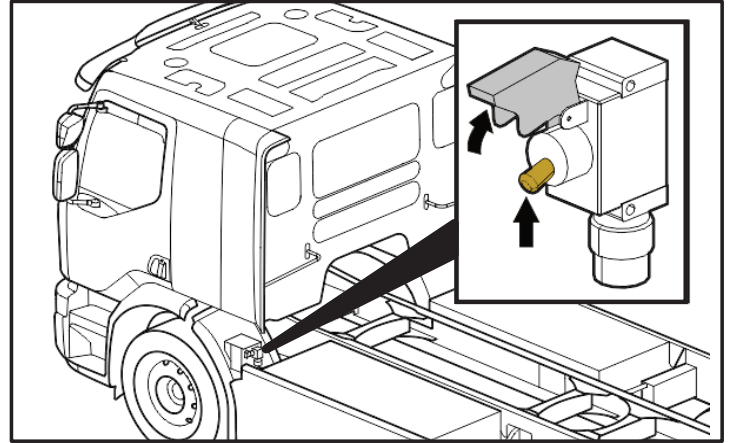
1. Das Fahrerhaus entriegeln.
2. Den Stopp-Knopf (1) drücken und auf den Dauerschein der gelben Leuchte (2) warten.
3. Den Ladestecker aus dem Ladeanschluss ziehen, sobald die gelbe Leuchte (2) erlischt.



Wenn sich der Ladestecker nicht herausziehen lässt: den Stift manuell zurückziehen

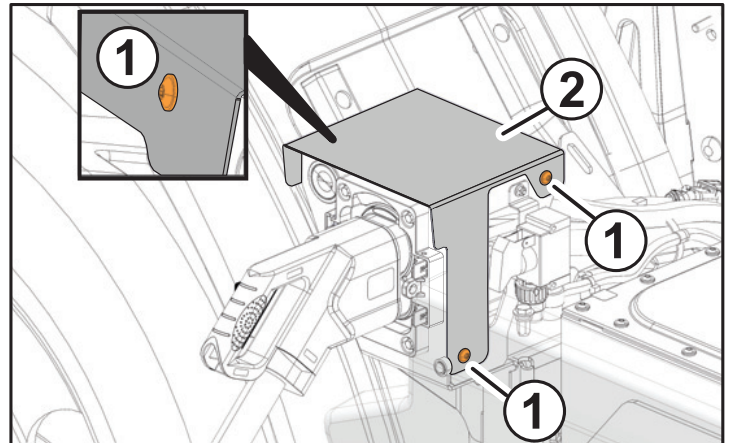


1. Den Fahrgestellschalter ausschalten (nach oben), um den Trennungsvorgang der Hochspannung einzuleiten.

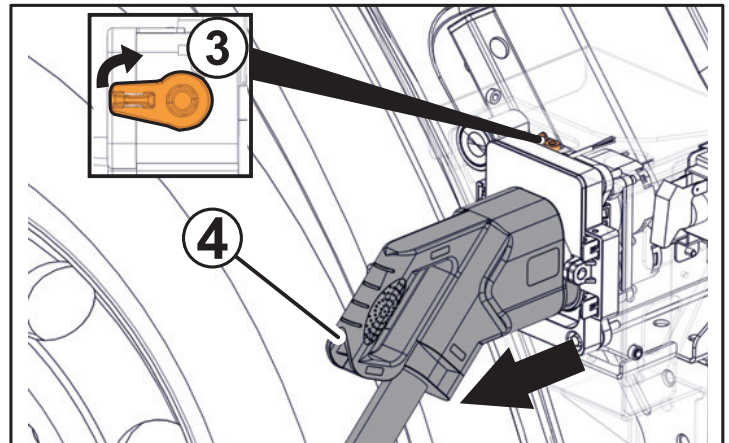


Hinweis: Alle Komponenten sind so ausgelegt, dass sie ihre eigene Kapazität innerhalb von fünf Sekunden entladen.

2. Die Schrauben (1) und die Abdeckung (2) entfernen.



3. Den Hebel (3) drehen und den Ladestecker (4) entfernen.



5. Gespeicherte Energie/Flüssigkeiten/Gase/Feststoffe

600 V Lithium-Ionen-Hochvoltbatterie



Es wird nicht empfohlen, sich einem Elektrofahrzeug während oder unmittelbar nach einem thermischen Ereignis zu nähern. Vor dem Nähern an den elektrischen Lkw beachten, dass ein verzögertes thermisches Ereignis in Lithium-Ionen-Batterien auftreten kann.

6. Im Brandfall



Bei Brand in Verbindung mit Lithium-Ionen-Batterie große anhaltende Wassermenge verwenden.



Beim Löschen eines Brandes im Zusammenhang mit Lithium-Ionen-Batterien mit Wasser kann Fluorwasserstoffsäure entstehen.

Anstrengungen sind zu unternehmen, um abfließendes Wasser zu steuern und aufzufangen.



Feuerlöscher Klasse ABC kann verwendet werden, falls auch andere Materialien betroffen sind.



Bei thermischem Durchgehen kann Fluorwasserstoff durch die Lithium-Ionen-Batterien freigesetzt werden.

7. Bei Überflutung



Der Beschädigungsgrad eines in Wasser untergetauchten Fahrzeugs ist vielleicht nicht sichtbar.

Durch Untertauchen in Wasser können 24-V- und 600-V-Komponenten beschädigt werden. Handhabung eines untergetauchten Fahrzeugs ohne entsprechende persönliche Schutzausrüstung (PSA) führt zu schwerer Verletzung oder Tod durch elektrischen Schlag. Jeglichen Kontakt mit 600 V führenden Kabeln und elektrischen

Komponenten vermeiden.

Falls möglich, direkte Gefahren ausschalten (siehe Kapitel 3).

8. Abschleppen/Transport/Lagerung



Vor dem Abschleppen den Zustand der Lithium-Ionen-Batterien prüfen. Wenn die Traktionsbatterien beschädigt sind, kann eine Gefahr durch thermische oder chemische Reaktion bestehen. Es wird empfohlen, sich vor dem Abschleppen von den Einsatzkräften beraten zu lassen.



Wenn die Lithium-Ionen-Batterien beschädigt sind, kann eine Gefahr durch thermische oder chemische Reaktion bestehen.

Gefahr einer späteren Entzündung nach der Brandbekämpfung oder bei Beschädigung der Lithium-Ionen-Batterien.

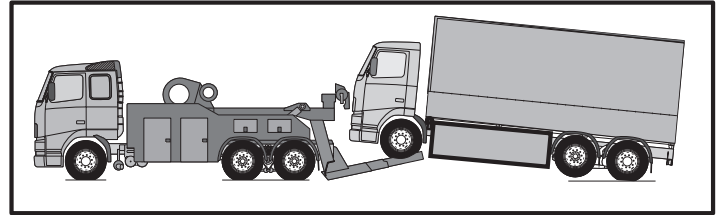
Um die Sicherheit zu gewährleisten, wird empfohlen:

> Das Elektrofahrzeug an einem geeigneten Ort parken und dabei einen Sicherheitsabstand zu anderen Fahrzeugen, Gebäuden und brennbaren Objekten einhalten.

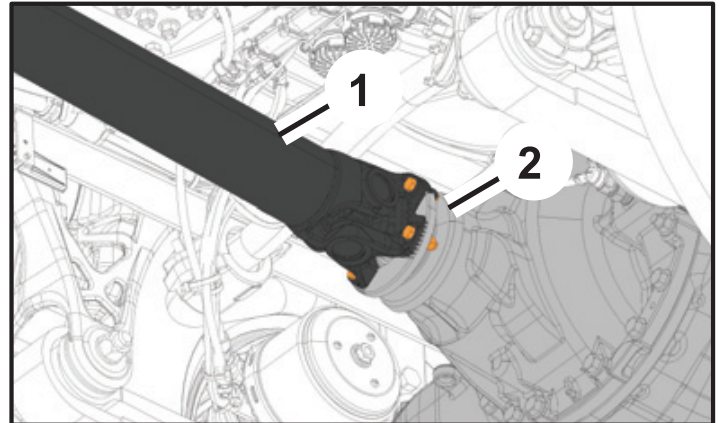
> Die Risikoanalyse auf der Grundlage der vor Ort gegebenen Situation durchführen. Den elektrischen Lkw so lange beobachten, wie während der Risikoanalyse beschlossen.



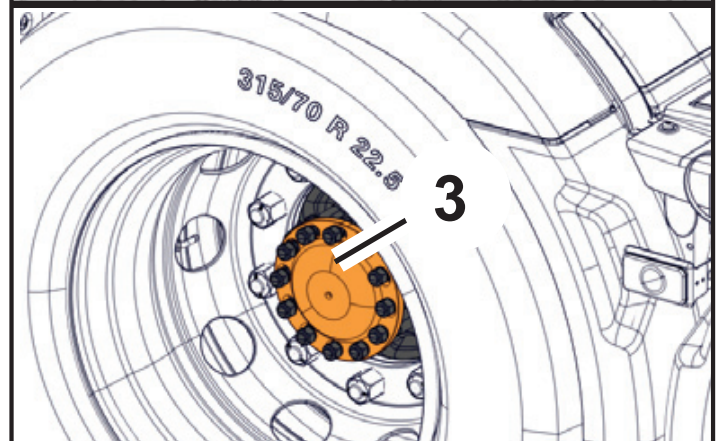
Der Antrieb zu den Hinterrädern muss getrennt werden, bevor ein elektrischer Lkw mit den Hinterrädern auf dem Boden abgeschleppt wird.



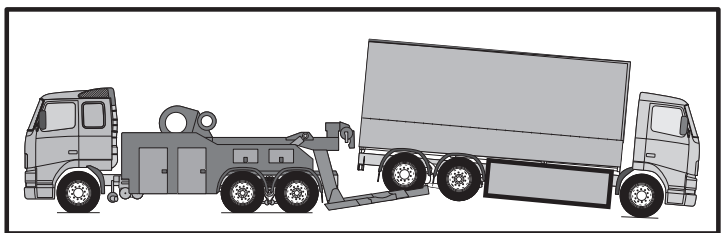
Der Antrieb zu den Hinterrädern entweder durch Entkoppeln der Gelenkwelle (1) von der angetriebenen Achse (2) oder durch Entfernen der Antriebswellen (3) trennen.



Hinweis: Wenn ein elektrischer Lkw mit den Hinterrädern auf dem Boden abgeschleppt wird, ohne den Antrieb zu den Hinterrädern zu trennen, kann dies zu Schäden am Elektromotor und am Getriebe führen.



Bei Feststellung einer mechanischen Beschädigung oder eines thermischen Ereignisses an Lithium-Ionen-Batterien wird empfohlen, das Elektrofahrzeug bei angehobenen Hinterrädern abzuschleppen.



6. Wichtige zusätzliche Informationen



Keine orangefarbenen Kabel durchtrennen.

Keine Hochspannungskabel und elektrischen Komponenten berühren.

Keine Tätigkeit an einem beschädigten Elektrofahrzeug ohne geeignete persönliche Schutzausrüstung (PSA) ausführen.