



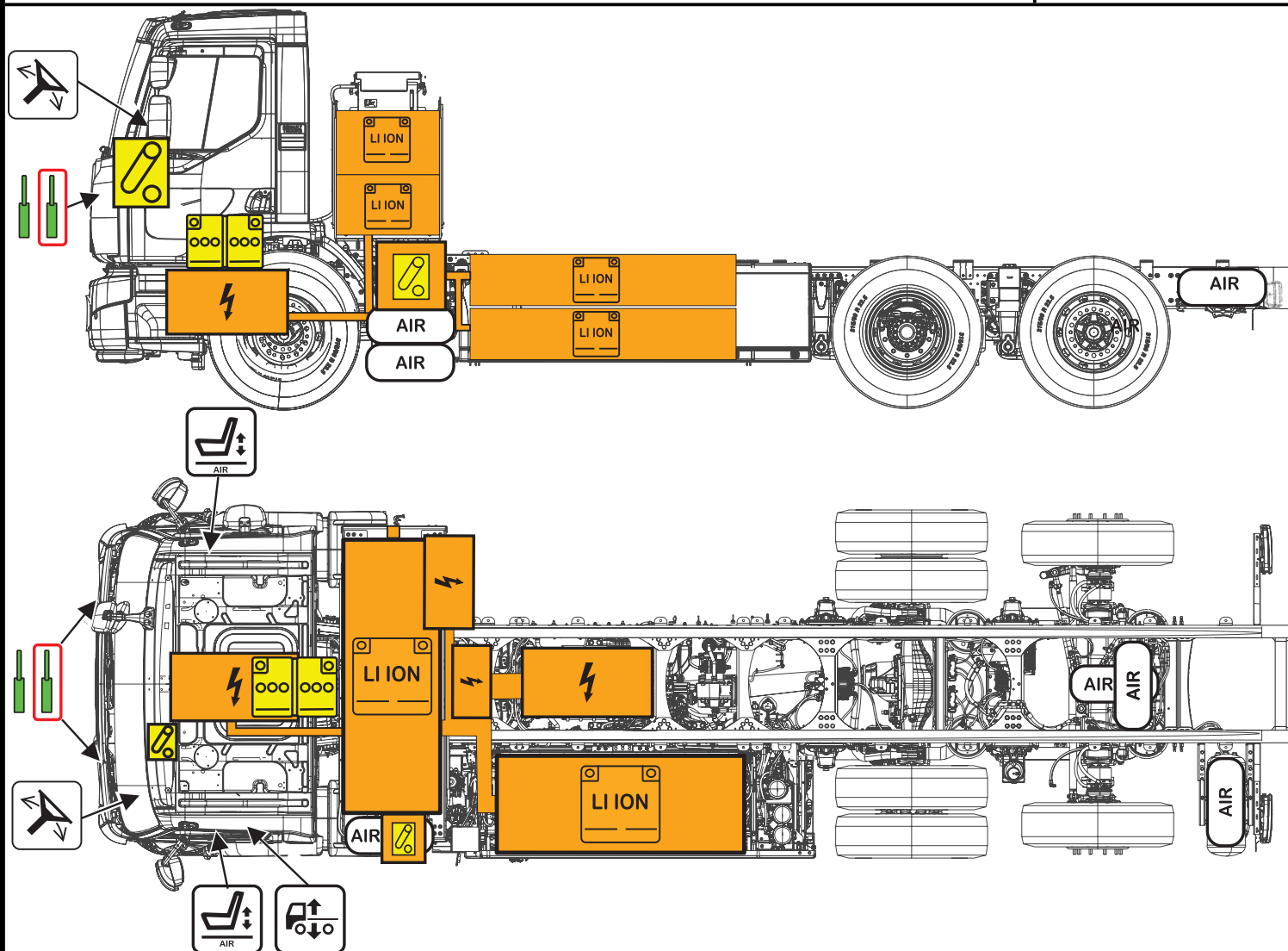
RENAULT
TRUCKS

RENAULT TRUCKS

RENAULT TRUCKS E-TECH D WIDE

PRAVOSTRANNÝ NAKLADAČ

ZAHÁJENÍ VÝROBY: 2023



Vysokonapětový lithi- iontový akumulátor	Nízkonapětové zařízení, které odpojuje vysoké napětí	Nízkonapětový akumulátor	Vzduchojem	Nastavení sedadel	Regulace výšky	Ovládání naklápění volantu
Vysokonapětová součást	Vysokonapětový kabel	Plynová vzpěra, předpjatá pružina	Spínač startéru			

Poznámka

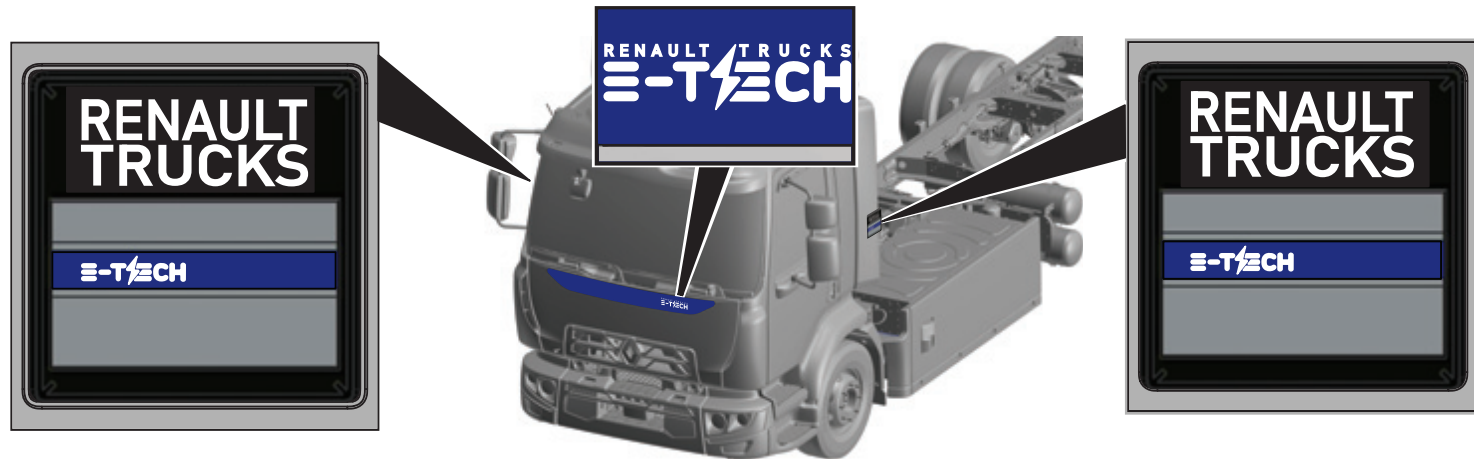
- (a) Výše uvedené obrázky zobrazuje informace platné pro jednu z variant výroby. Počet náprav, konstrukce kabiny a trakční akumulátory se mohou lišit v závislosti na variantě výroby.
 (b) Tyto pokyny nezahrnují bezpečnostní aspekty součástí a zařízení namontovaných třetí stranou (například výrobci nástaveb).
 (c) V přeložených dokumentech se mohou vyskytovat odchylky, protože původní dokument byl vytvořen v anglickém jazyce.

Identifikační číslo
800077265

Verze číslo
05/2023

Číslo strany
1

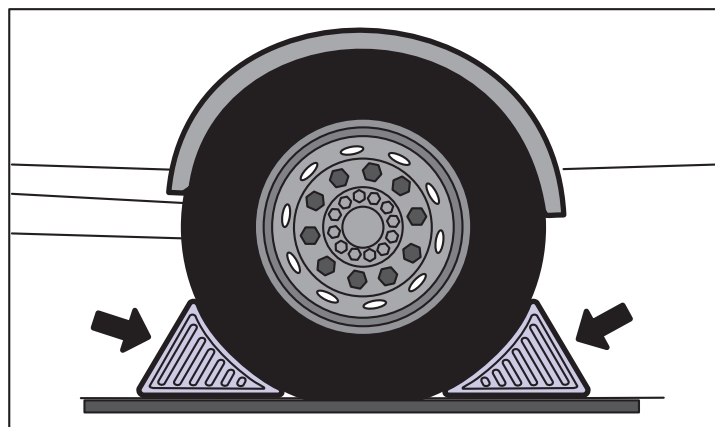
1. Identifikace/ropoznání



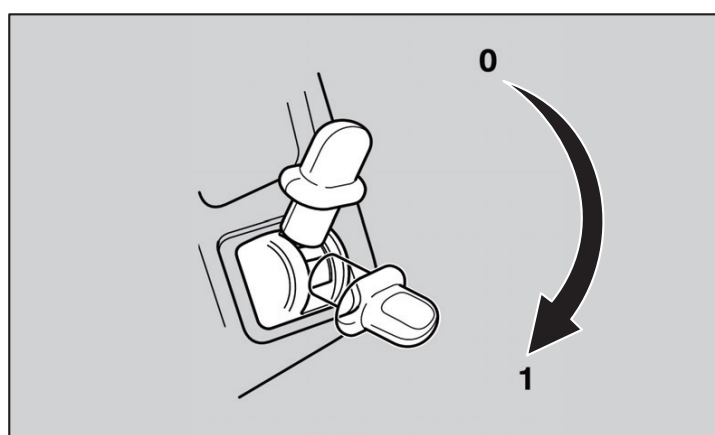
2. Imobilizace/stabilizace/zvedání

K elektrickému nákladnímu vozidlu se vždy přibližujte z boku a zdržujte se mimo potenciální dráhu jízdy. Z důvodu nízké hlučnosti může být obtížné určit, zda je vozidlo aktivní či nikoli.

1. Založte kola zakládacími klíny.



2. Zabrzděte parkovací brzdu.





1



2

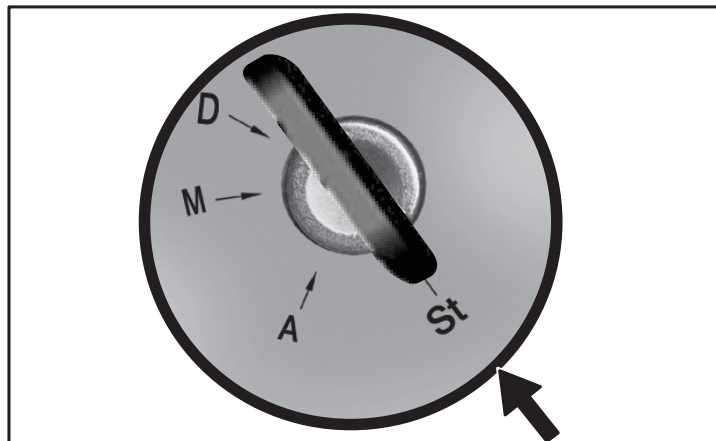
Zkontrolujte, zda se na kombinovaném přístroji nezobrazují symboly (1) a (2) doprovázené zvukovým signálem.

Pokud ano, je detekována nekontrolovaná termální reakce s tepelným únikem v lithiu-iontových akumulátorech. Bezpečně vystupte z vozidla.

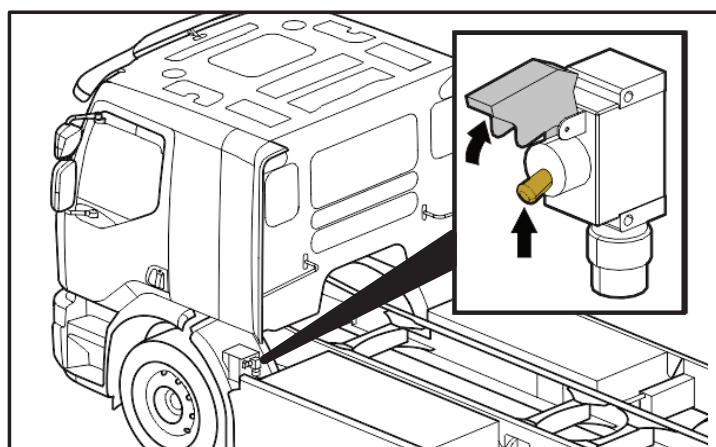
Základní postup



1. Pokud je to možné, vypněte spínač startéru a vyjměte klíč.



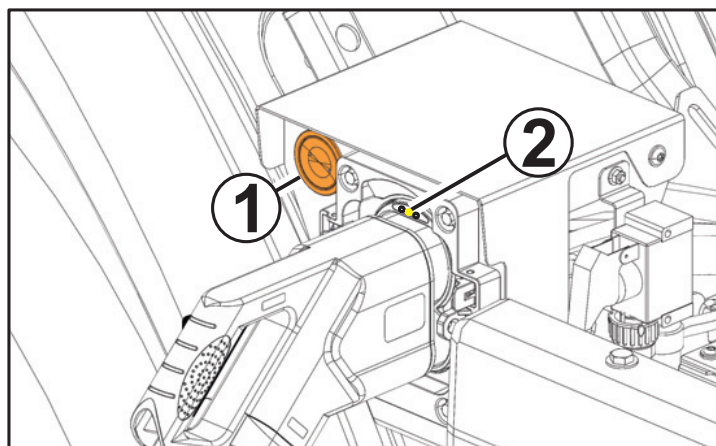
2. Pokud je to možné, vypněte spínač na podvozku (nahoru), čím zahájíte proces odpojení vysokého napětí.



Poznámka: Všechny součásti jsou navrženy tak, aby se jejich kapacita vybila během pěti sekund.

Pokud se nákladní vozidlo nabíjí

1. Odemkněte kabinu.
2. Stiskněte tlačítko Stop (1) a počkejte, dokud se stálým světlem nerozsvítí žlutá kontrolka (2).
3. Po zhasnutí žluté kontrolky (2) vytáhněte nabíjecí konektor z nabíjecí zásuvky.

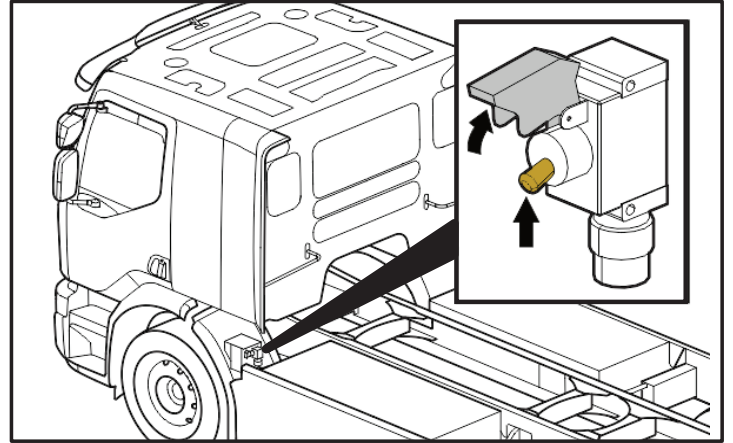


Pokud nelze odpojit zástrčku nabíjecího kabelu, zasuňte čep manuálně.

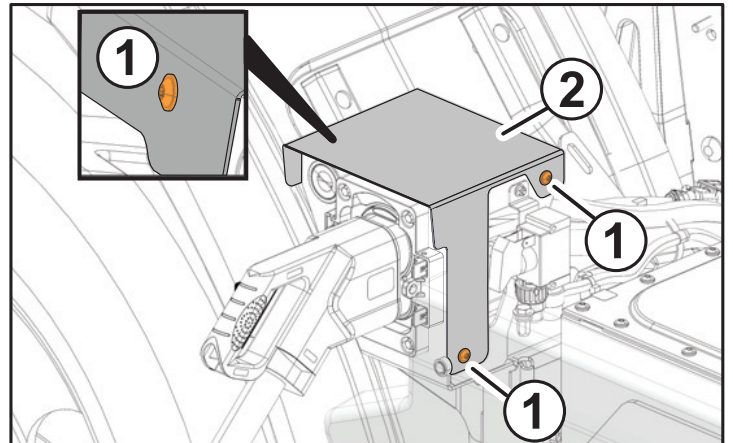


1. Vypněte spínač na podvozku (nahoru), čím zahájíte proces odpojení vysokého napětí.

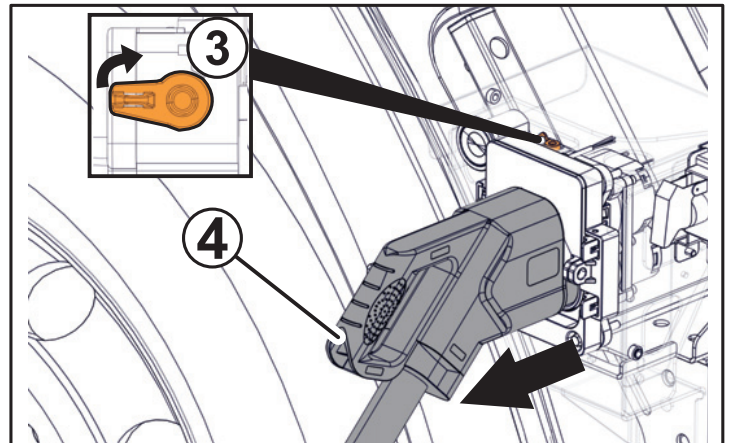
Poznámka: Všechny součásti jsou navrženy tak, aby se jejich kapacita vybila během pěti sekund.



2. Vyšroubujte šrouby (1) a sejměte kryt (2).



3. Otočte páku (3) a odpojte nabíjecí konektor (4).



5. Uložená energie/kapaliny/plyny/pevné látky

Vysokonapěťový lithium-iontový akumulátor 600 V



Nedoporučujeme přibližovat se k elektrickému vozidlu během nebo krátce po proběhnutí telené reakce. Před přiblížením k elektrickému nákladnímu vozidlu mějte na paměti možnost vzniku tepelné reakce.

6. V případě požáru



K hašení požáru lithium-iontových akumulátorů použijte nepřerušovaný proud velkého množství vody.



Při hašení lithium-iontového akumulátoru může vznikat kyselina fluorovodíková. Musí být zajištěna kontrola a zachycení odtékající vody.



Pokud hoří i jiné materiály, lze použít hasicí přístroj třídy ABC.



V případě nekontrolované tepelné reakce lithium-iontových akumulátorů s tepelným únikem se z lithium-iontových akumulátorů může uvolňovat fluorovodík.

7. V případě zaplavení



Úroveň poškození vozidla zaplaveného vodou nemusí být viditelná.

Zaplavení vodou může mít za následek poškození součástí systémů 24 V a 600 V. Manipulace s vozidlem zaplaveným vodou bez použití odpovídajících osobních ochranných pomůcek (PPE) bude mít za následek vážný nebo i smrtelný úraz elektrickým proudem. Vyhněte se jakémukoli kontaktu s kabely nebo součástmi systému napětí 600 V.

Pokud je to možné, eliminujte přímá nebezpečí (viz kapitola 3).

8. Vlečení/přeprava/uskladnění



Před odtahem vozidla zkontrolujte stav lithium-iontových akumulátorů. Pokud jsou poškozeny trakční akumulátory, může vzniknout nebezpečí tepelné nebo chemické reakce. Před provedením odtahu vozidla doporučujeme postupovat podle pokynů pracovníků záchranné služby.



Pokud jsou poškozeny lithium-iontové akumulátory, může vzniknout nebezpečí tepelné nebo chemické reakce.

Po uhašení požáru nebo v případě poškození lithium-iontových akumulátorů hrozí nebezpečí následného požáru.

Za účelem zajištění bezpečnosti doporučujeme následující postup:

> Elektrické vozidlo zaparkujte na vhodném místě, přičemž dodržte bezpečnou vzdálenost od ostatních vozidel, budov a hořlavých předmětů.

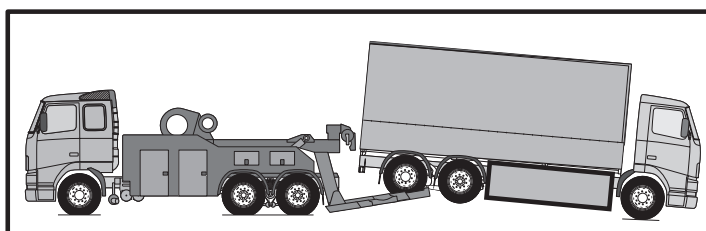
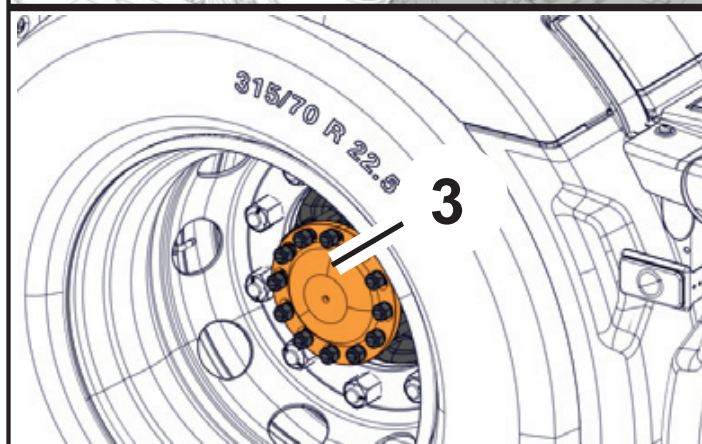
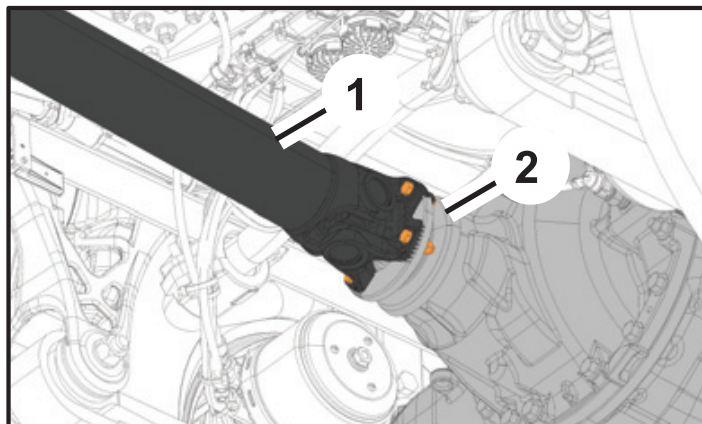
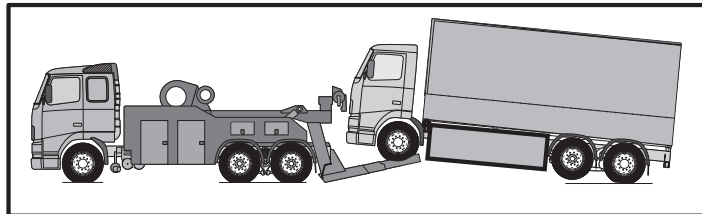
> Proveďte analýzu rizik na základě místní situace. Vozidlo sledujte v časových intervalech stanovených analýzou rizik.



Před vlečením elektrického nákladního vozidla se zadními koly na vozovce musí být povinně odpojen pohon zadních kol.

Odpojte pohon zadních kol a to buď odpojením kardanového hřídele (1) od poháněné nápravy (2), nebo demontáží hnacích hřídelů (3).

Poznámka: Vlečení elektrického nákladního vozidla se zadními koly na vozovce bez odpojení pohonu zadních kol může mít za následek poškození elektromotoru a převodovky.



V případě zjištění fyzického poškození nebo tepelné reakce lithium-iontových akumulátorů doporučujeme provádět vlečení elektrického vozidla se zvednutými zadními koly.

6. Důležité doplňkové informace



Nepřeřezávejte žádné oranžové kabely.

Nedotýkejte se vysokonapěťových kabelů a elektrických součástí.

Na poškozeném elektrickém vozidle neprovádějte žádné práce bez použití odpovídajících osobních ochranných pomůcek (PPE).