



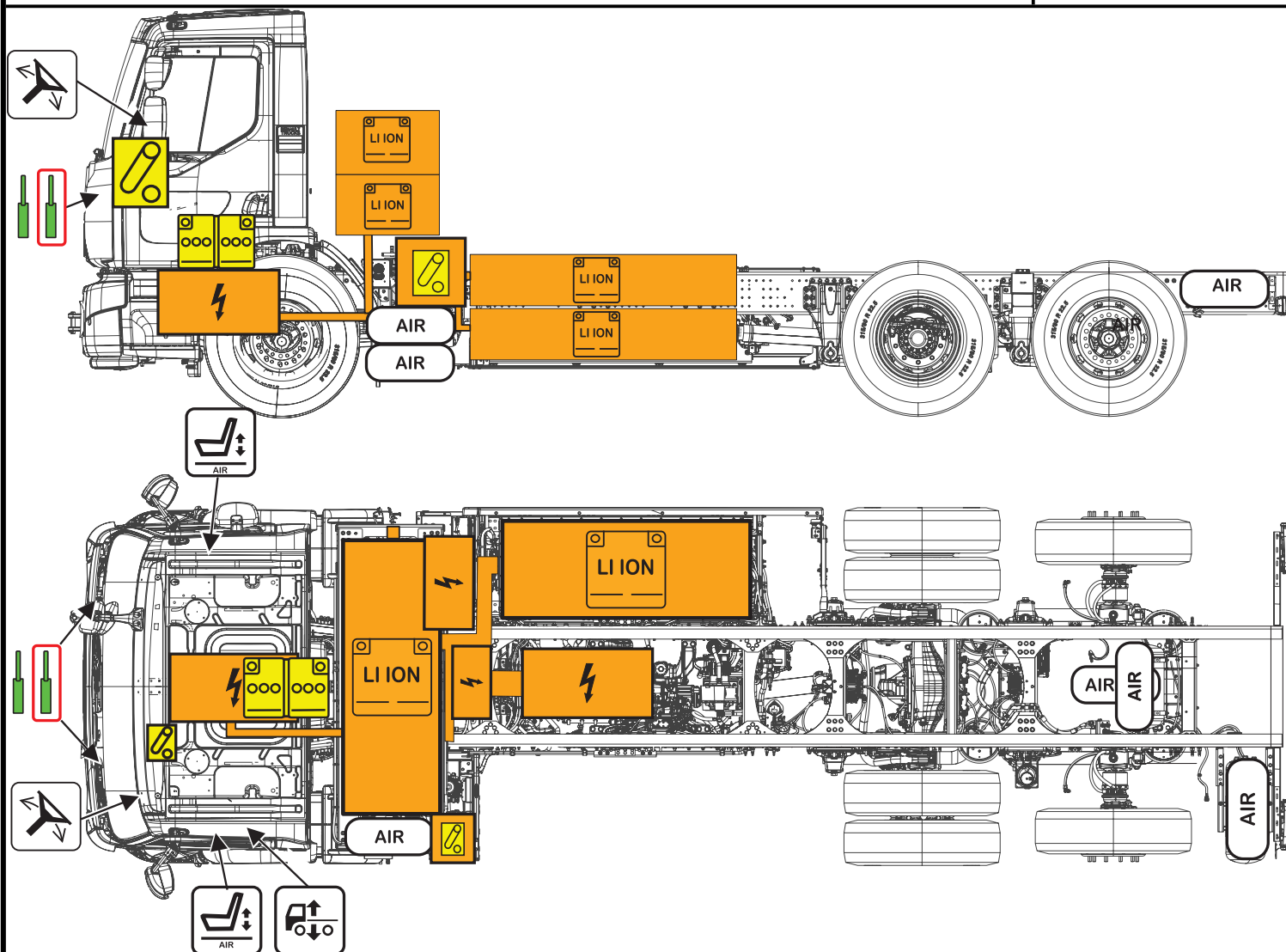
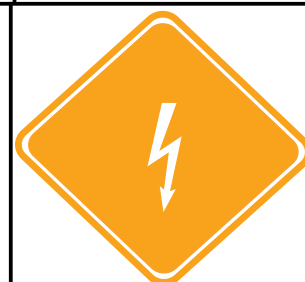
RENAULT
TRUCKS

RENAULT TRUCKS

RENAULT TRUCKS E-TECH D WIDE

CARICATORE LATO SINISTRO

INIZIO PRODUZIONE: 2023



Batteria agli ioni di litio ad alta tensione	Dispositivo a bassa tensione che stacca l'alta tensione	Batteria a bassa tensione	Serbatoio dell'aria	Regolazione sedile	Controllo altezza	Controllo di inclinazione volante
Componente ad alta tensione	Cavo di alta tensione	Ammortizzatore a gas, molla precaricata	Interruttore avviamento			

Nota

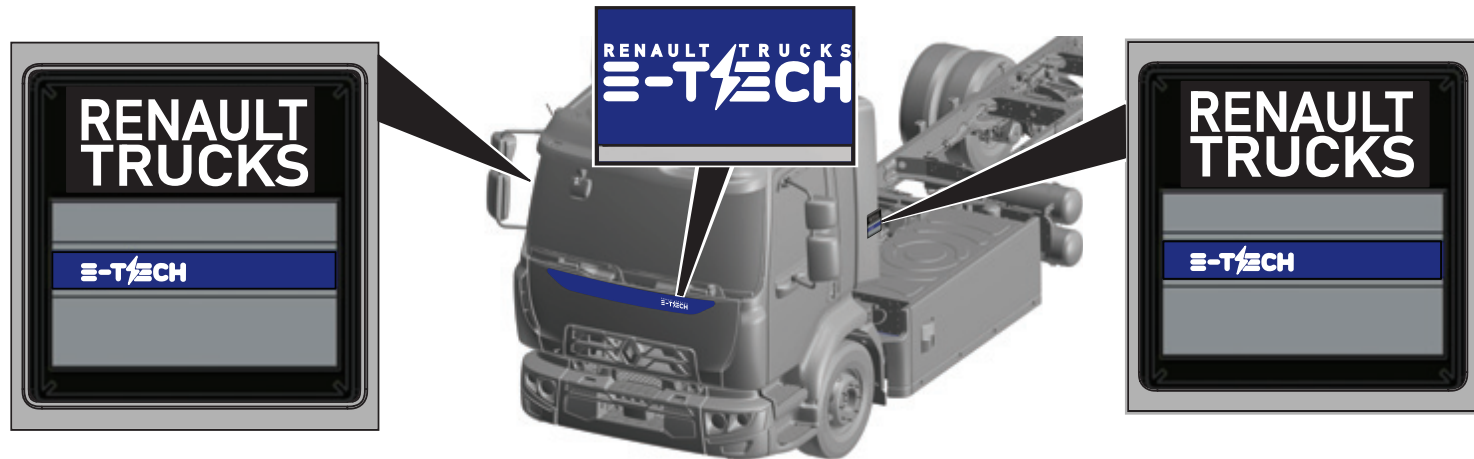
- (a) L'immagine qui sopra mostra le informazioni relative a una variante di questo prodotto. Numero di assali, struttura della cabina e batterie di propulsione possono variare in base alla variante del prodotto.
- (b) Le presenti istruzioni non riguardano gli aspetti di sicurezza dei componenti e dell'equipaggiamento montati da terzi (ad esempio: dagli allestitori).
- (c) I documenti tradotti potrebbero presentare delle discrepanze, dal momento che il documento originale è redatto in inglese.

Numero di identificazione
800077265

Numero di versione
05/2023

Numero di pagina
1

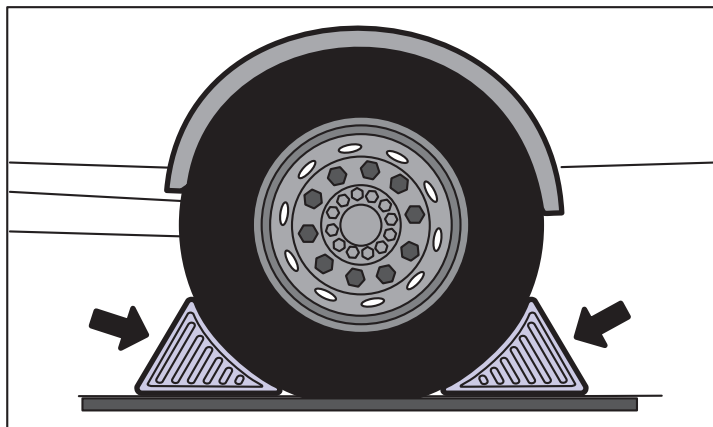
1. Identificazione/riconoscimento



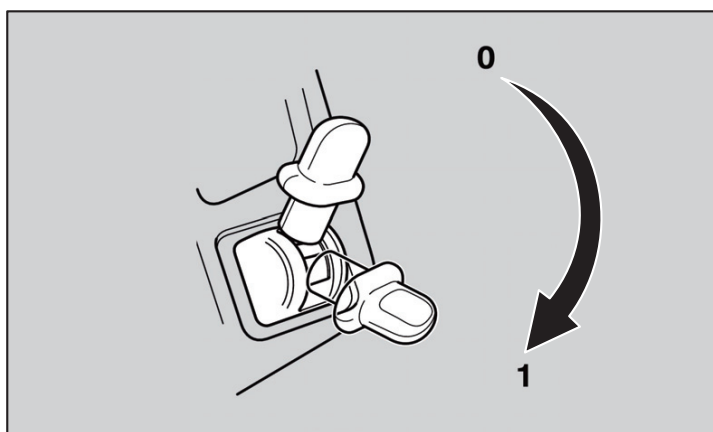
2. Immobilizzazione/stabilizzazione/sollevamento

Avvicinarsi al camion elettrico sempre dai lati per mantenersi fuori dalla potenziale traiettoria. Dato che vi è assenza di rumore potrebbe essere difficile stabilire se il veicolo è attivo o no.

1. Bloccare le ruote.



2. Applicare il freno a mano.





1



2

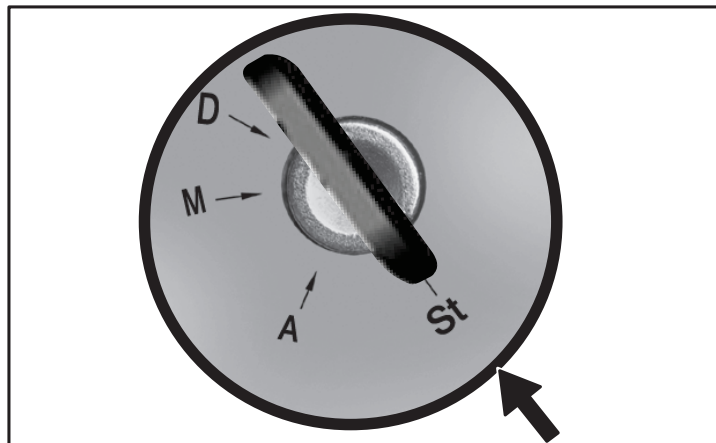
Verificare se sul quadro strumenti compaiono le icone (1) e (2) accompagnate da un segnale acustico.

In caso affermativo, è stata rilevata una fuga termica dalle batterie agli ioni di litio. Uscire dal veicolo in sicurezza.

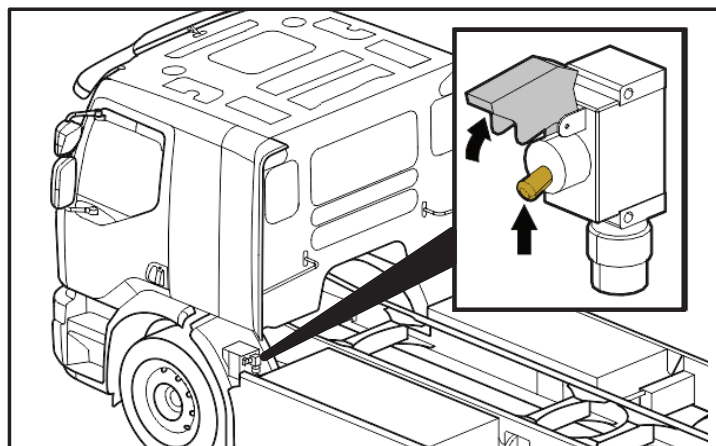
Procedura principale



1. Se possibile, spegnere l'interruttore di avviamento e rimuovere la chiave.



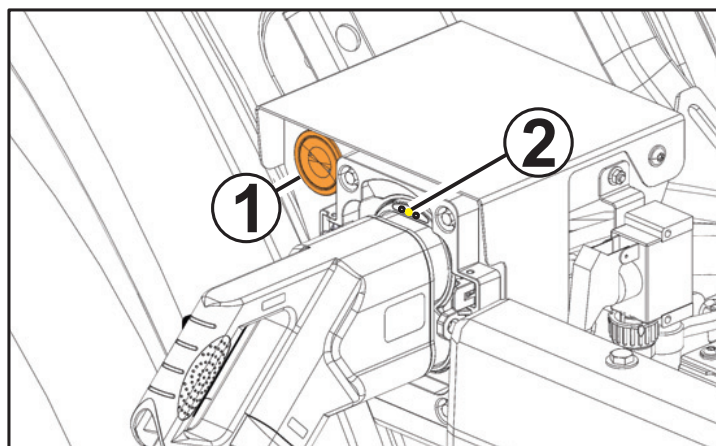
2. Se possibile, ruotare l'interruttore telaio (su) per avviare il processo di distacco dell'alta tensione.



Nota: Tutti i componenti sono progettati in modo che scarichino la capacitance entro cinque secondi.

Se l'autocarro si sta ricaricando

1. Sbloccare la cabina.
2. Premere il pulsante di arresto (1) e osservare la luce gialla accesa (2).
3. Estrarre la spina di ricarica dalla relativa presa quando la spia gialla (2) si spegne.

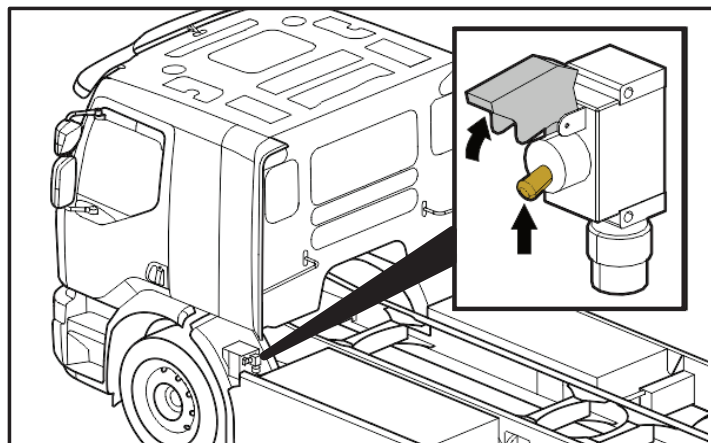


Se non si riesce ad estrarre la spina di ricarica: sbloccare il fermo a mano

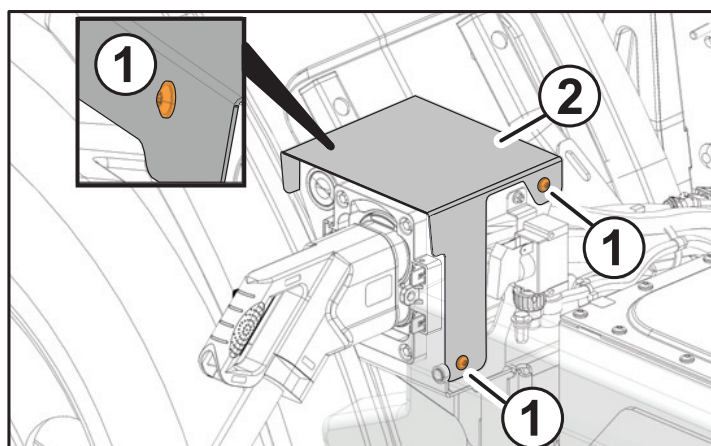


1. Spegner l'interruttore telaio (su) per avviare il processo di distacco dell'alta tensione.

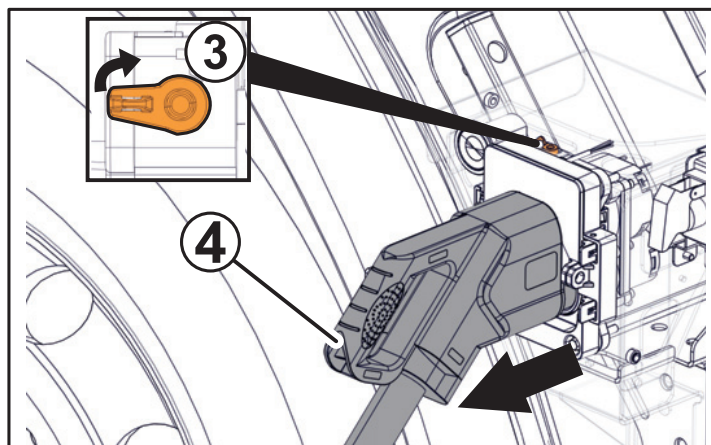
Nota: Tutti i componenti sono progettati in modo che scarichino la capacitance entro cinque secondi.



2. Rimuovere le viti (1) e il coperchio (2).



3. Ruotare la leva (3) ed estrarre la spina di ricarica (4).



5. Energia accumulata/liquidi/gas/solidi

Batteria agli ioni di litio ad alta tensione da 600 V



Si sconsiglia di avvicinarsi a un veicolo elettrico durante o immediatamente dopo un evento termico. Prima di avvicinarsi a un camion elettrico, occorre essere consapevoli che nelle batterie agli ioni di litio può verificarsi un evento termico ritardato.

6. In caso di incendio



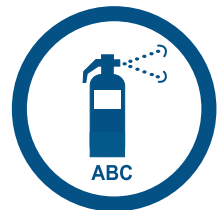
Sugli incendi delle batterie agli ioni di litio usare grandi quantità d'acqua per molto tempo.



Nota

Lo spegnimento di un incendio correlato a una batteria agli ioni di litio con dell'acqua può produrre acido fluoridrico.

È necessario attivarsi per controllare e raccogliere le acque di dilavamento.



Se l'incendio interessa anche altri materiali si possono usare estintori di classe ABC.



In caso di fuga termica, una batteria agli ioni di litio potrebbe emettere fluoruro di idrogeno.

7. In caso di sommersione



Potrebbe essere impossibile valutare il livello di danni del veicolo.

L'immersione in acqua può danneggiare i componenti a 24 V e quelli a 600 V. Intervenire su un veicolo sommerso senza essere dotati dell'equipaggiamento di protezione personale adatto (PPE) causa grave infortunio o morte da shock elettrico. Evitare un qualsiasi contatto con componenti elettrici e cavi da 600 V. Ove possibile neutralizzare i pericoli diretti (vedere capitolo 3).

8. Traino/trasporto/magazzinaggio



Prima di trainare, controllare la condizione delle batterie agli ioni di litio. Se le batterie di propulsione sono danneggiate, esiste il rischio di surriscaldamento o reazione chimica. Si raccomanda di seguire le indicazioni del personale di pronto intervento prima di procedere al traino.



Se le batterie agli ioni di litio sono danneggiate, esiste il rischio di surriscaldamento o reazione chimica.

Esiste il rischio di incendio ritardato dopo aver spento un incendio o nel caso le batterie agli ioni di litio siano danneggiate.

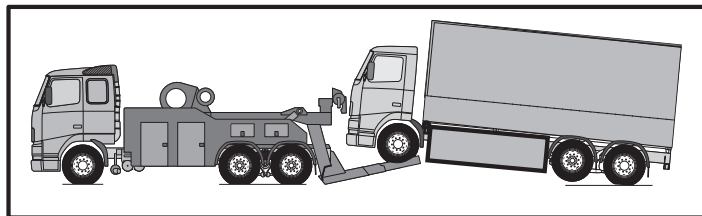
Per garantire la sicurezza, si raccomanda di:

> Parcheggiare il veicolo elettrico in un luogo adatto mantenendo una distanza di sicurezza da altri veicoli, edifici e oggetti infiammabili.

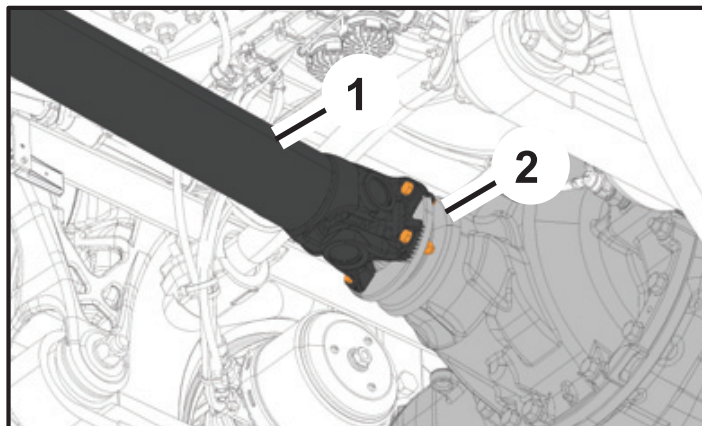
> Eseguire l'analisi dei rischi in base alle condizioni locali. Osservare il camion elettrico per il periodo di tempo stabilito durante l'analisi dei rischi.



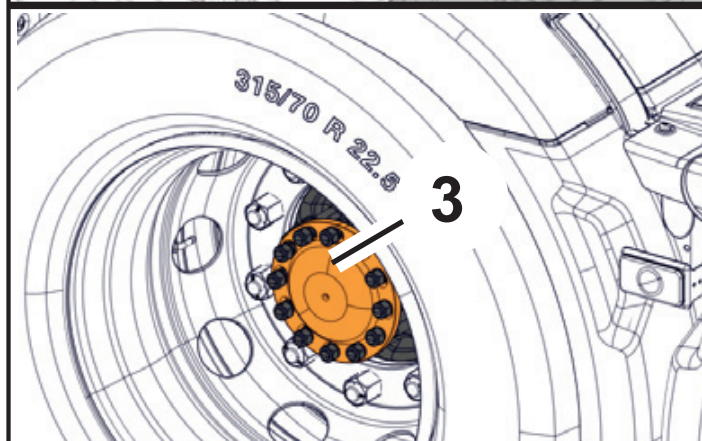
È obbligatorio scollegare la trasmissione alle ruote posteriori prima di trainare un camion elettrico con le ruote posteriori al suolo.



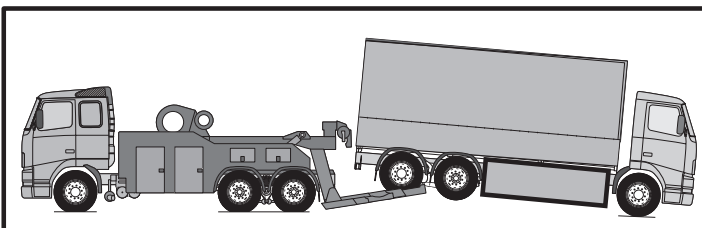
Scollegare la trasmissione alle ruote posteriori disaccoppiando l'albero di trasmissione (1) dall'assale condotto (2) o rimuovendo gli alberi di trasmissione (3).



Nota: Il traino di un camion elettrico con le ruote posteriori al suolo senza aver staccato la trasmissione alle ruote posteriori può causare danni al motore elettrico e al cambio.



In caso di danni fisici o di un evento termico rilevato sulle batterie agli ioni di litio, si raccomanda di trainare il veicolo elettrico con le ruote posteriori sollevate.



6. Informazioni supplementari importanti



Non tranciare nessuno dei cavi arancioni.

Non toccare nessuno dei componenti elettrici e dei cavi di alta tensione.

Non eseguire nessun intervento su un veicolo elettrico danneggiato se non si è dotati dell'equipaggiamento di protezione personale (PPE).