

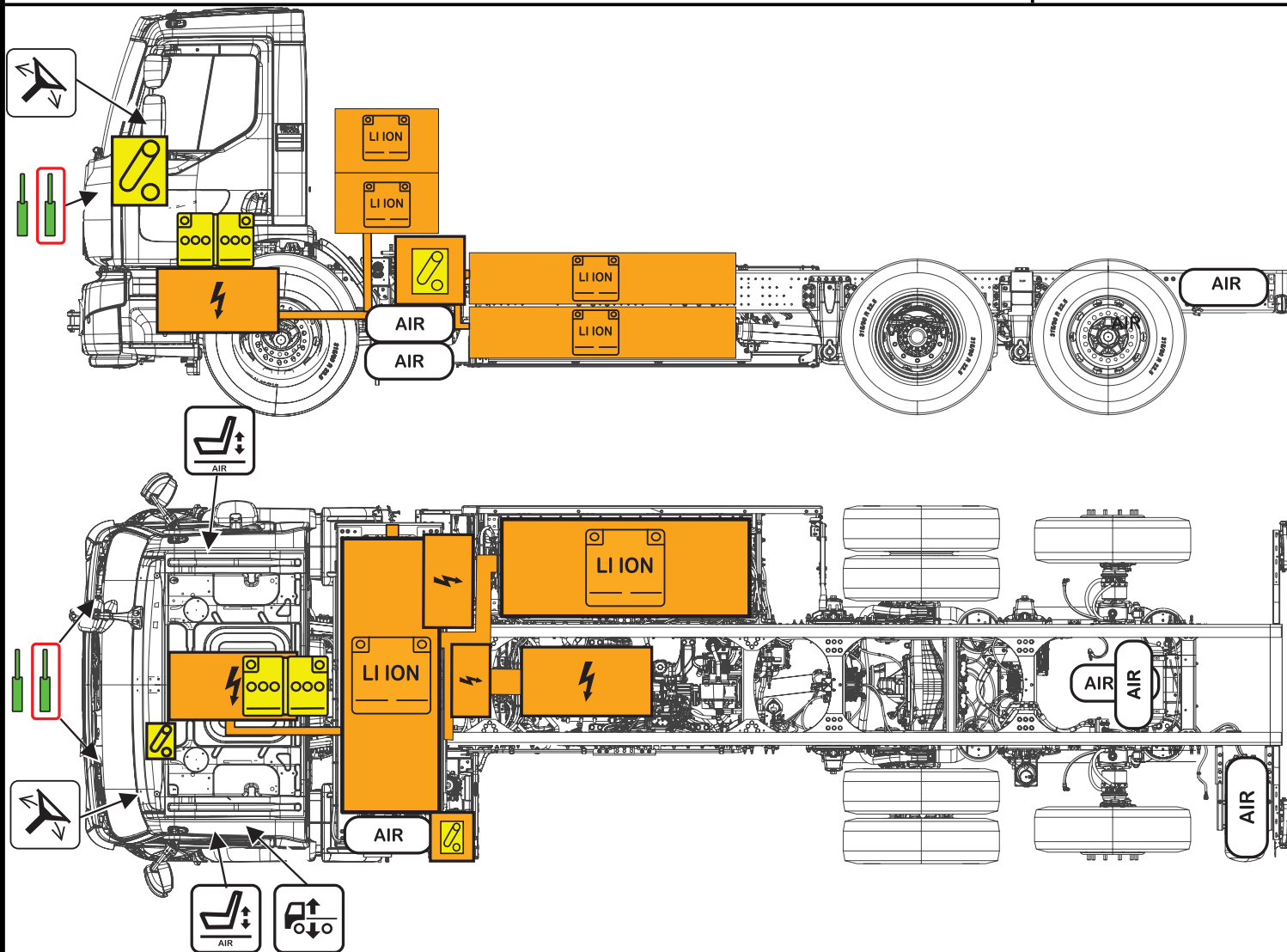


RENAULT
TRUCKS

RENAULT TRUCKS

RENAULT TRUCKS E-TECH D WIDE

BAL OLDALI RAKODÓ
GYÁRTÁS KEZDETE: 2023



Nagyfeszültségű lítium-ion akkumulátor	Kisfeszültségű kábel, amely leválasztja a nagyfeszültséget	Kisfeszültségű akkumulátor	Légtartály	Ülésállítás	Magasságszabályozás	Kormánykerék dőlésszögének szabályozása
Nagyfeszültségű részegység	Nagyfeszültségű kábel	Gáztöltésű tag, elérhetelt rugó	Indítókapcsoló			

Megjegyzés

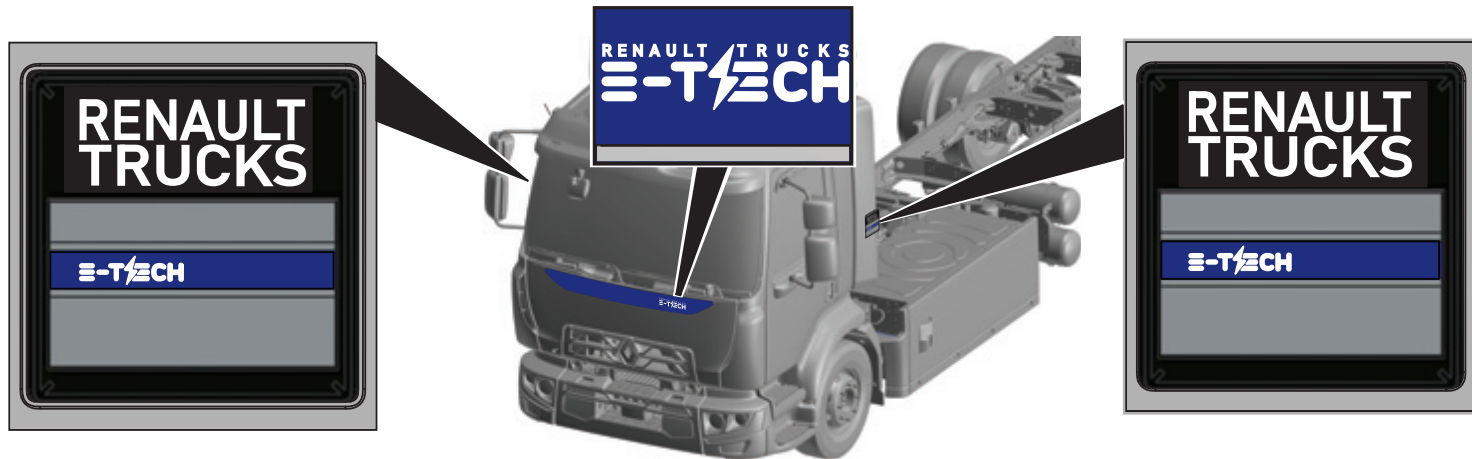
- (a) A fenti kép a termék egyik változatának adatait mutatja. A tengelyek száma, a vezetőfülke szerkezete és a vonóerő akkumulátorai termékváltozattól függően eltérőek lehetnek.
 (b) A jelen útmutató nem foglalkozik a külső fél (pl. felépítményezők) által felszerelt részegységek és berendezés biztonsági szempontjaival.
 (c) A lefordított dokumentumokban eltérések lehetnek, mivel az eredeti dokumentum angol nyelven készült.

Azonosítószám
800077265

Verziószám
05/2023

Oldalszám
1

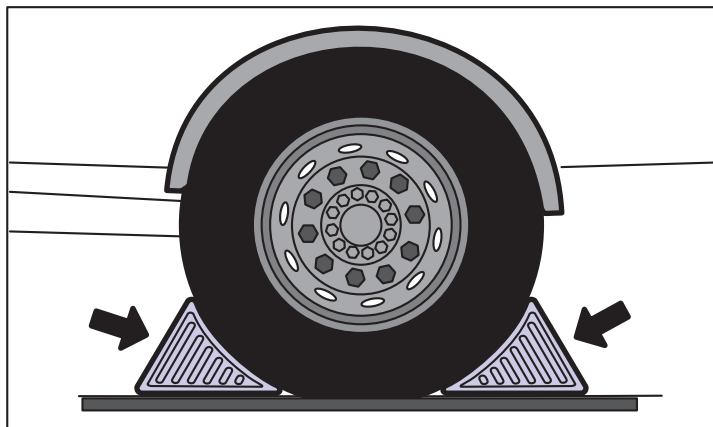
1. Azonosítás/felismerés



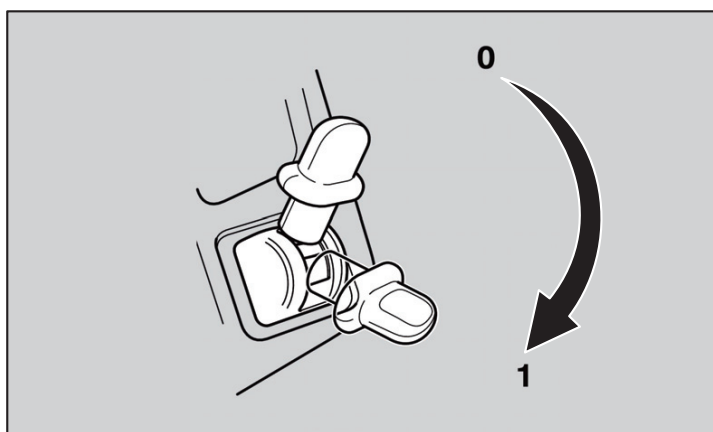
2. Rögzítés / stabilizálás / emelés

Az elektromos teherautót mindig oldalról közelítse meg, hogy ne kerüljön a lehetséges haladási útvonalba. A zaj hiánya miatt nehéz lehet megállapítani, hogy a jármű aktív-e vagy sem.

1. Ékelje ki a kerekeket.



2. Húzza be a rögzítőféket.





1



2

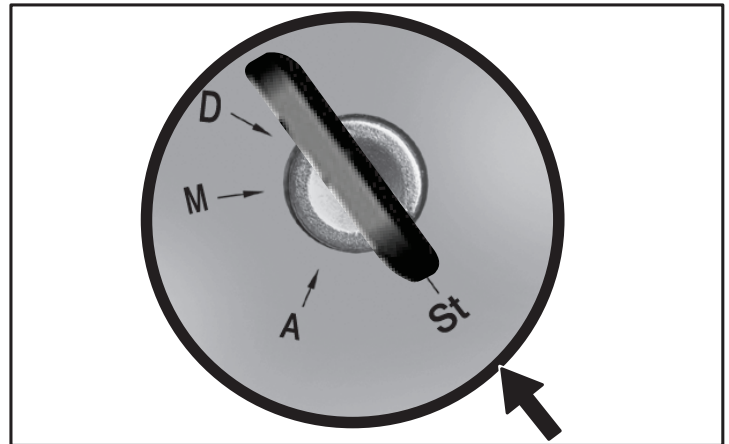
Ellenőrizze a kombinált műszert, vannak-e hangjelzéssel együtt megjelenő szimbólumok (1) és (2).

Ha igen, akkor a lítium-ion akkumulátorokban hőmegfutást észlelt a rendszer. Hagyja el a járművet biztonságosan.

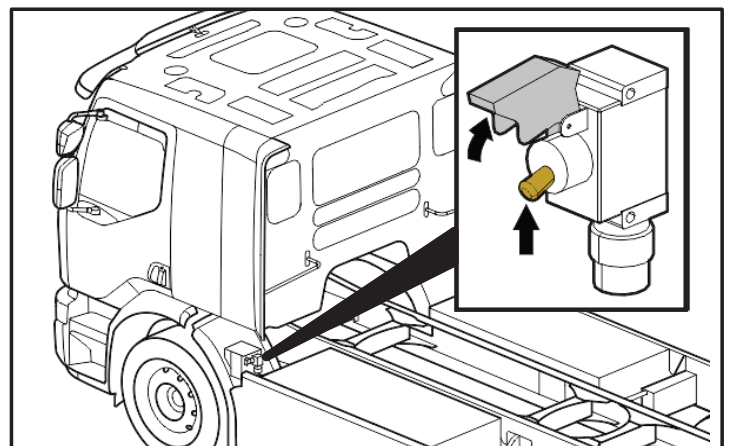
Elsődleges eljárás



1. Ha lehetséges, kapcsolja ki az indítókapcsolót, és vegye ki a kulcsot.



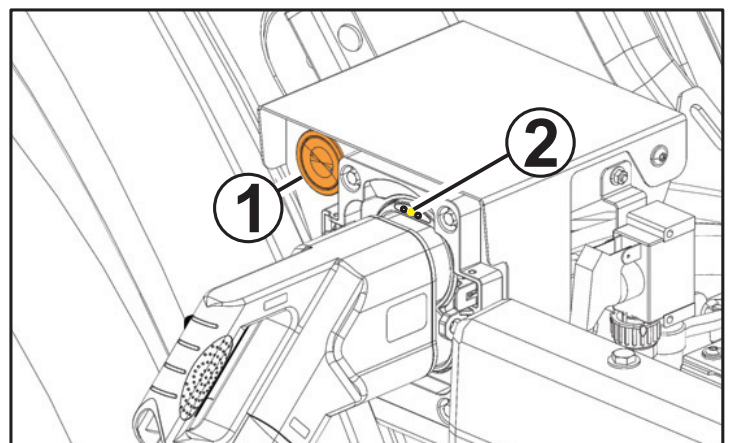
2. Ha lehetséges, kapcsolja ki az alvázon lévő kapcsolót (felfelé), hogy megkezdje a nagyfeszültség leválasztási folyamatát.



Megjegyzés: Az összes alkatrész úgy van kialakítva, hogy öt másodpercen belül lemerítse saját kapacitását.

Ha a tehergépjármű tölt

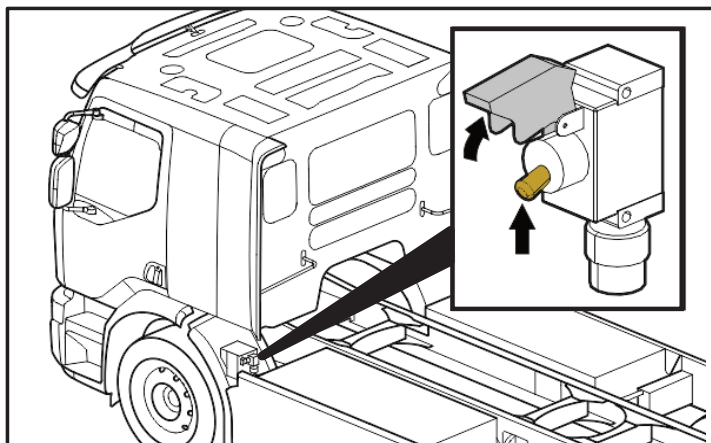
1. Reteszelje ki a fülkét.
2. Nyomja meg a leállító gombot (1), és várja meg a folyamatos sárga fényt (2).
3. Húzza ki a töltőcsatlakozót a töltőbemenetből, amint a sárga fény (2) kialszik.



Ha a töltőcsatlakozó nem húzható ki: kézzel húzza vissza a csapot

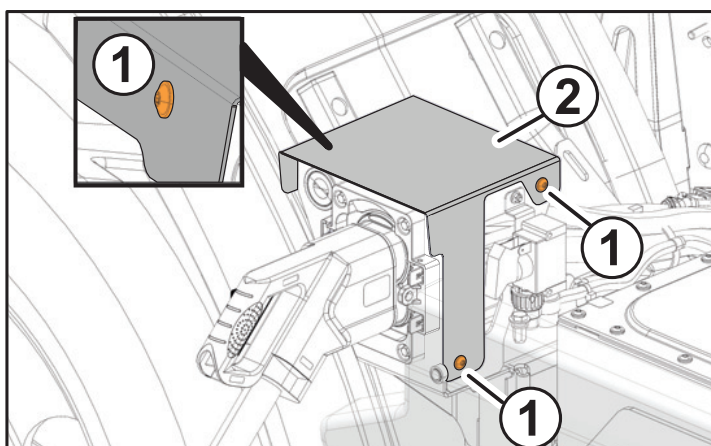


1. Kapcsolja ki az alvázon lévő kapcsolót (felfelé), hogy megkezdje a nagyfeszültség leválasztási folyamatát.

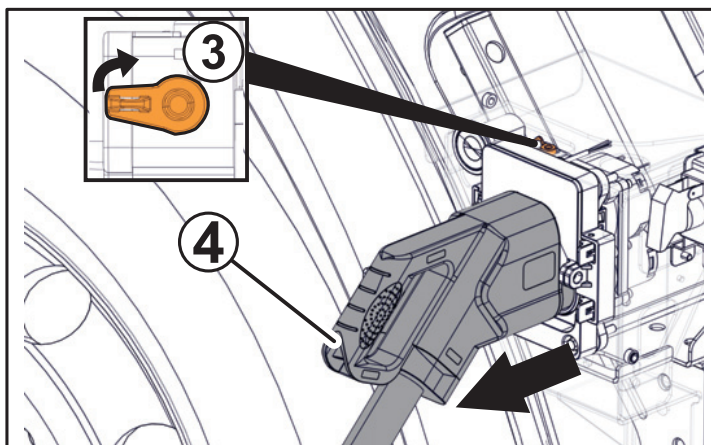


Megjegyzés: Az összes alkatrész úgy van kialakítva, hogy öt másodpercen belül lemerítse saját kapacitását.

2. Távolítsa el a csavarokat (1) és a fedelet (2).



3. Forgassa el a kart (3), és vegye ki a töltőcsatlakozót (4).



5. Tárolt energia / folyadékok / gázok / szilárd anyagok

600 V-os nagyfeszültségű lítium-ion akkumulátor



Nem ajánlott megközelíteni az elektromos járművet hőesemény alatt vagy közvetlenül hőesemény után. Mielőtt megközelíti az elektromos teherautót, legyen tisztában azzal, hogy a lítium-ion akkumulátorokban késleltetett hőesemény léphet fel.

6. Tűz esetén



Lítium-ion akkumulátorral kapcsolatos tűz esetén folyamatosan használjon nagy mennyiségű vizet.



Megjegyzés

A lítium-ion akkumulátor tűzének vizes oltása során foly sav keletkezhet.

Törekedni kell a lefolyó víz szabályozására és összegyűjtésére.



ABC osztályú tűzoltó készüléket lehet használni, ha más anyagok is érintettek.



A lítium-ion akkumulátorokból hőmegfutás esetén hidrogén-fluorid szabadulhat fel.

7. Elmerülés esetén



Előfordulhat, hogy a víz alá merült jármű sérülésének mértéke nem látható.

A vízbe merülés károsíthatja a 24 V-os és a 600 V-os alkatrészeket. Víz alá merült jármű kezelése megfelelő egyéni védőfelszerelés nélkül (PPE) súlyos sérüléshez vagy halálos áramütéshez vezethet. Kerülje az érintkezést a 600 V-os kábelekkel és elektromos alkatrészekkel. Ha lehetséges, iktassa ki a közvetlen veszélyeket (Lásd 3. fejezet).

8. Vontatás/szállítás/tárolás



Vontatás előtt ellenőrizze a lítium-ion akkumulátorok állapotát. Ha a vonóerő akkumulátorai sérültek, akkor fennáll egy esetleges hő- vagy kémiai reakció veszélye. Javasoljuk, hogy a vontatás megkezdése előtt kérjen a személyzettől útmutatást a vészhelyzetre adott válasz tekintetében.



Ha a lítium-ion akkumulátorok sérültek, akkor fennáll egy esetleges hő- vagy kémiai reakció veszélye.

Késői tűz léphet fel a tűz eloltása után vagy a lítium-ion akkumulátorok sérülése esetén.

A biztonság megőrzéséhez a következőket javasoljuk:

> Az elektromos járművet megfelelő helyen parkolja le, más járművektől, épülettől és éghető tárgyaktól biztonságos távolságban.

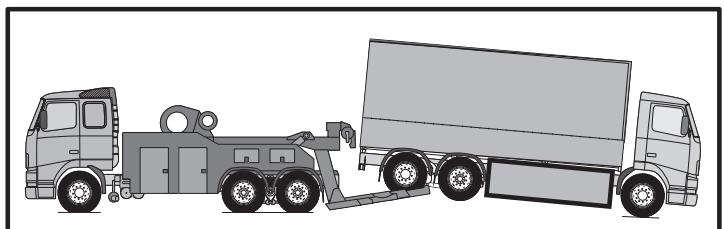
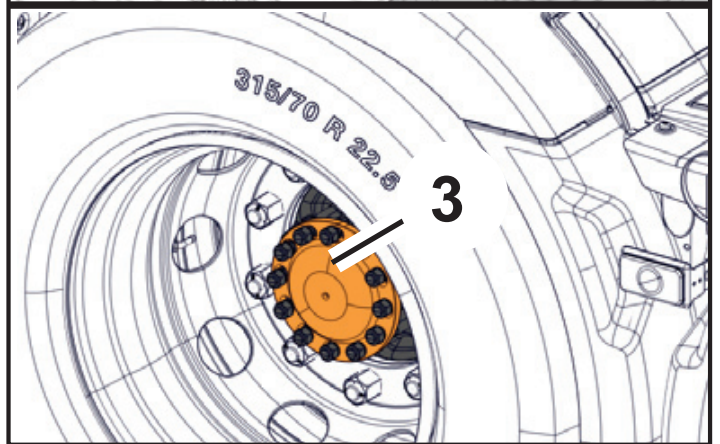
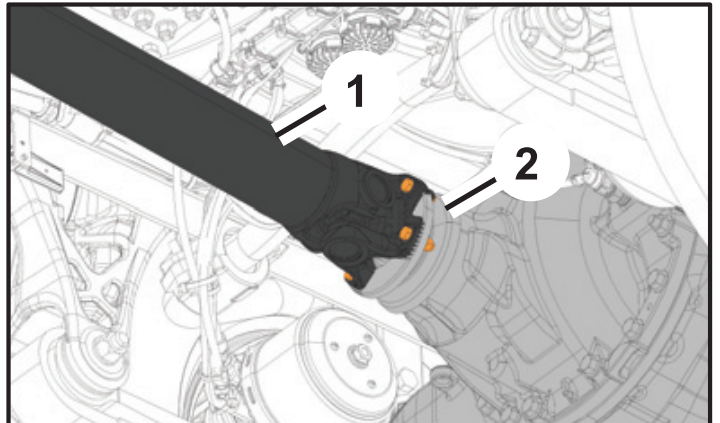
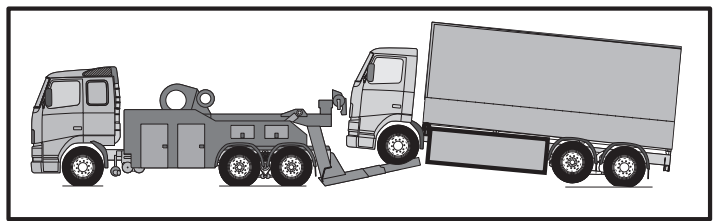
> Végezze el a kockázatelemzést az adott helyzet alapján. Figyelje meg az elektromos teherautót a kockázatelemzés során meghatározott ideig.



Mielőtt az elektromos teherautót talajon guruló hátsó kerekekkel vontatják, kötelező szétválasztani a hátsó kerekek meghajtását.

Kapcsolja szét a hátsó kerekek hajtását, vagy a kardántengely (1) és a hajtott tengely (2) szétválasztásával, vagy a hajtótengelyek (3) eltávolításával.

Megjegyzés: Ha az elektromos teherautót talajon maradó hátsó kerékekkel vontatják anélkül, hogy szétkapcsolnák a hátsó kerekek meghajtását, az károsíthatja a villanymotort és a sebességváltót.



A lítium-ion akkumulátorok fizikai sérülése, ill. a rajtuk megfigyelt hőesemény esetén ajánlott az elektromos járművet felemelt hátsó kerekekkel vontatni.

6. Fontos kiegészítő információk



Ne vágjon el egyetlen narancssárga kábelt sem.

Ne érintsen meg nagyfeszültségű kábeleket vagy elektromos részegységeket.

Ne végezzen semmilyen műveletet a sérült elektromos járművön megfelelő személyi védőfelszerelés (PPE) nélkül.