

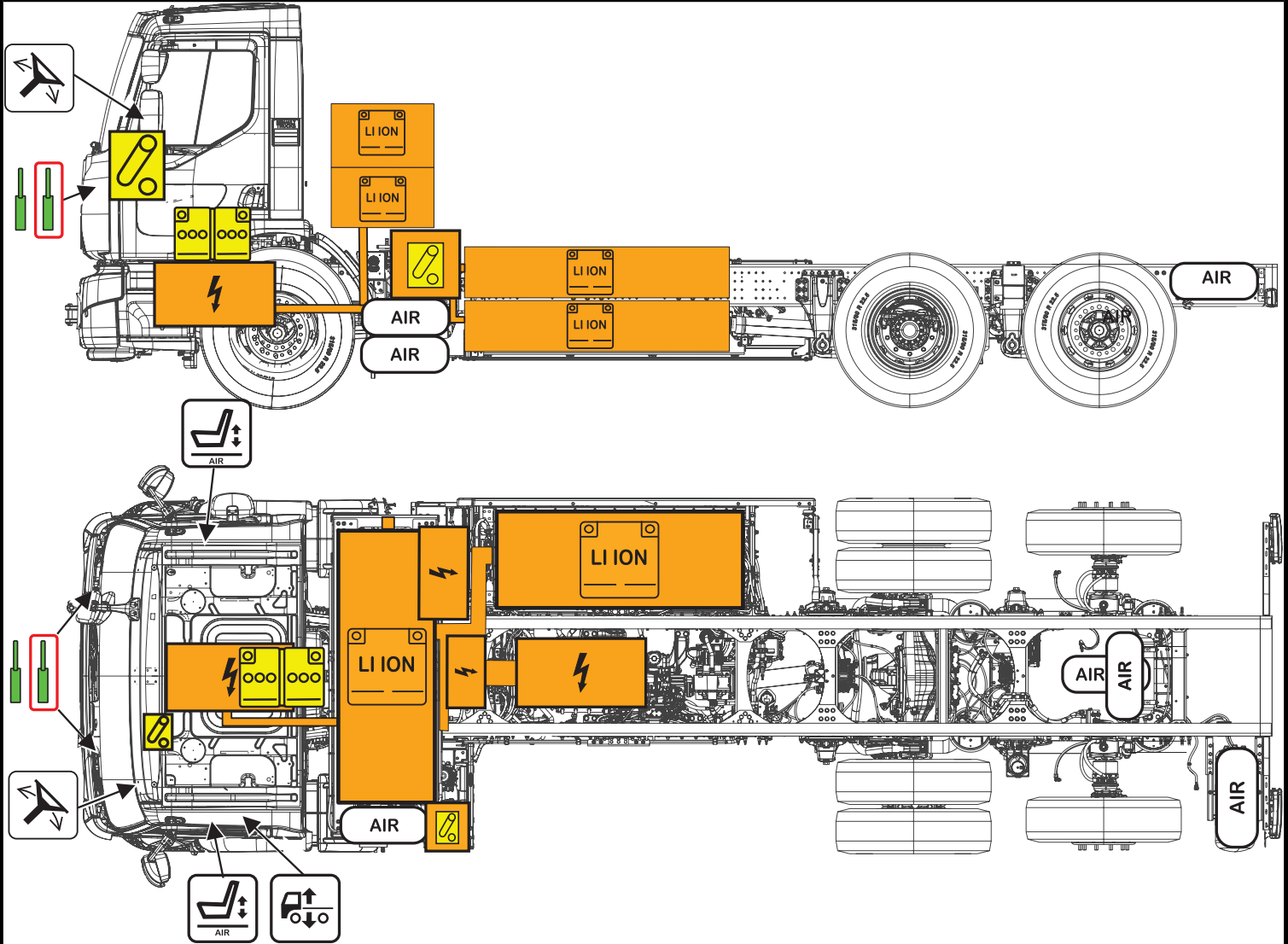
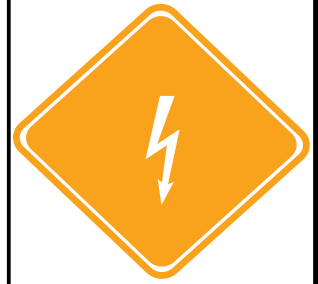


RENAULT
TRUCKS

RENAULT TRUCKS

RENAULT TRUCKS E-TECH D WIDE

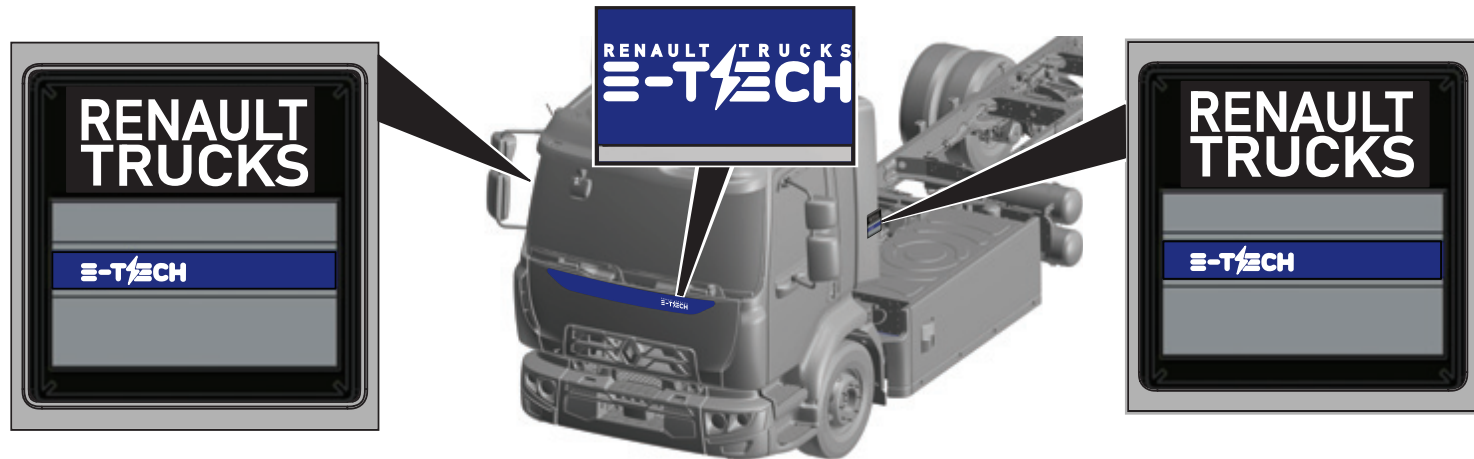
CARGADOR LATERAL IZQUIERDO
INICIO DE LA PRODUCCIÓN 2023



Batería de iones de litio de alta tensión	Dispositivo de baja tensión que desconecta la alta tensión	Batería de baja tensión	Depósito de aire	Ajuste de asientos	Control de altura	Control de inclinación del volante
Componente de alta tensión	Cable de alta tensión	Amortiguador de gas, resorte con carga previa	Interruptor de arranque			

Nota
 (a) La imagen superior muestra información para una variante de este producto. El número de ejes, la estructura de la cabina y las baterías de tracción pueden variar en función de la variante del producto.
 (b) Estas instrucciones no cubren los aspectos de seguridad de los componentes y equipos montados por terceros (ejemplo: carroceros).
 (c) Puede haber discrepancias en los documentos traducidos, ya que el documento original está redactado en inglés.

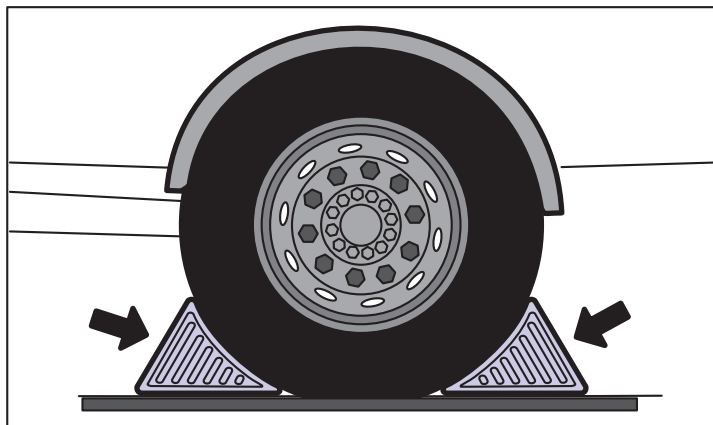
1. Identificación/reconocimiento



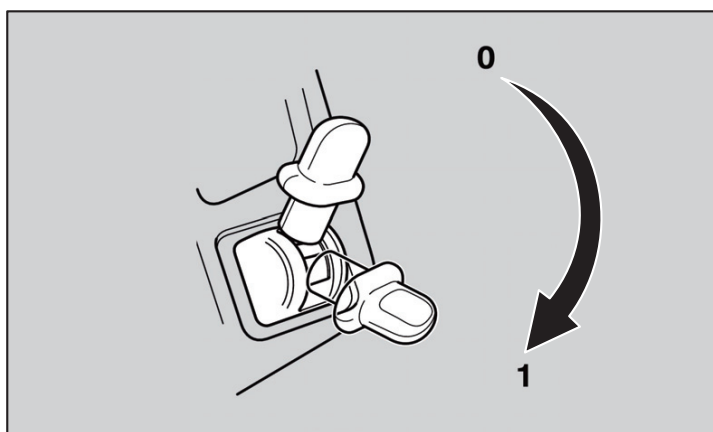
2. Inmovilización/estabilización/elevación

Acérquese siempre al camión eléctrico desde los laterales para estar alejado del posible recorrido del mismo. Debido a la falta de ruido, puede resultar difícil determinar si el vehículo está activo o no.

1. Calce las ruedas.



2. Aplique el freno de estacionamiento.



3. Deshabilitar los componentes directos peligrosos/reglamentos de seguridad



1



2

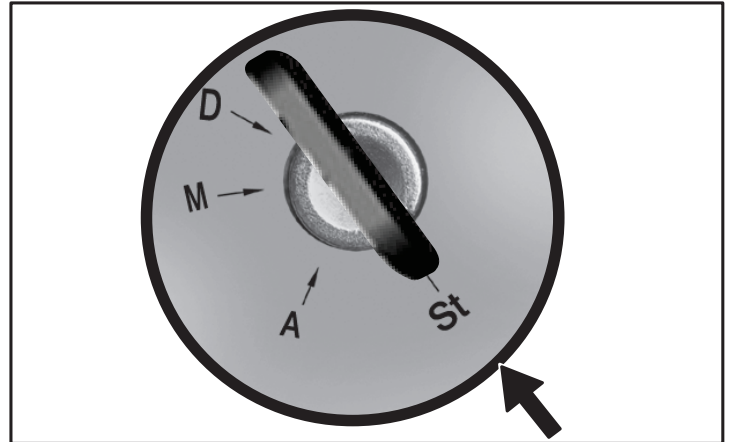
Compruebe el instrumento combinado para los símbolos (1) y (2) que aparecen con un pitido.

En caso afirmativo, se ha detectado una fuga térmica en las baterías de iones de litio. Salga del vehículo de forma segura.

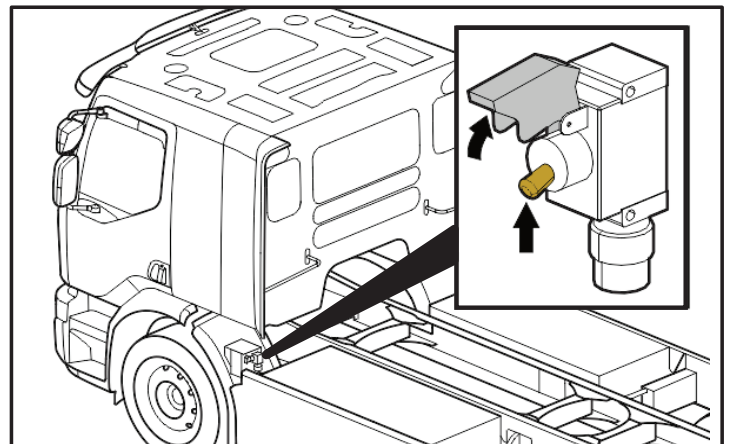
Procedimiento principal



1. Si es posible, apague el interruptor de arranque y retire la llave.



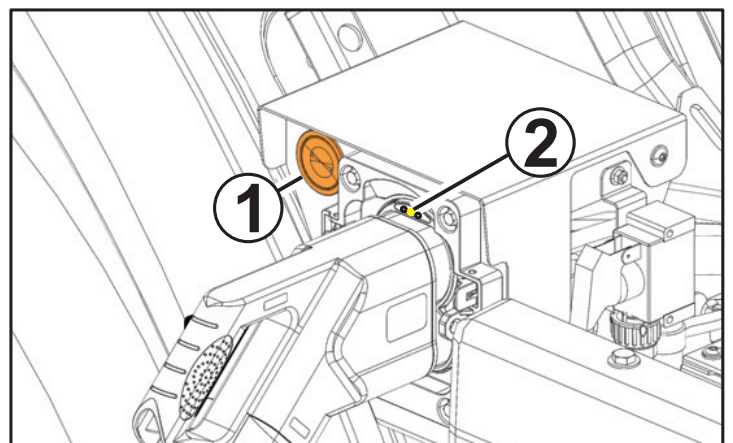
2. Si es posible, apague el interruptor del chasis (hacia arriba) para iniciar el proceso de desconexión de la alta tensión.



Nota: Todos los componentes están diseñados para descargar su propia capacidad eléctrica en cinco segundos.

Si el camión se está cargando

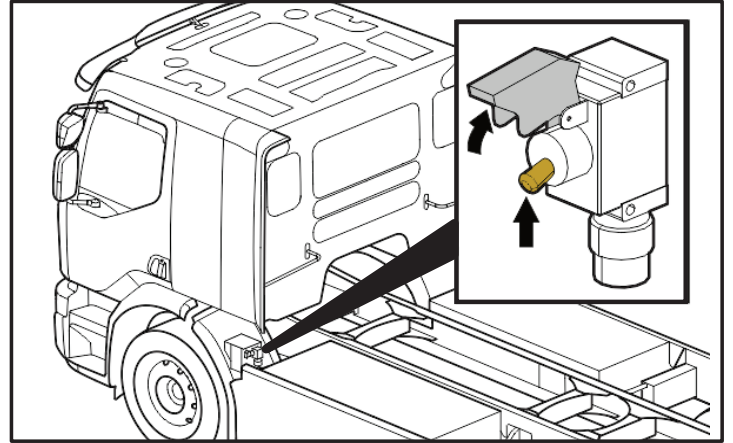
1. Desbloquee la cabina.
2. Pulse el botón de parada (1) y espere a que la luz amarilla se mantenga encendida (2).
3. Extraiga el enchufe de carga de la toma cuando la luz amarilla (2) se apague.



Si no puede extraer el enchufe de carga: retraiga el pasador manualmente

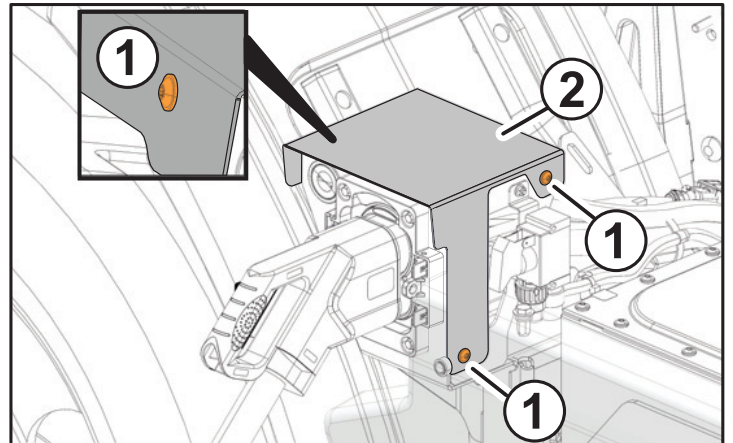


1. Apague el interruptor del chasis (hacia arriba) para iniciar el proceso de desconexión de la alta tensión.

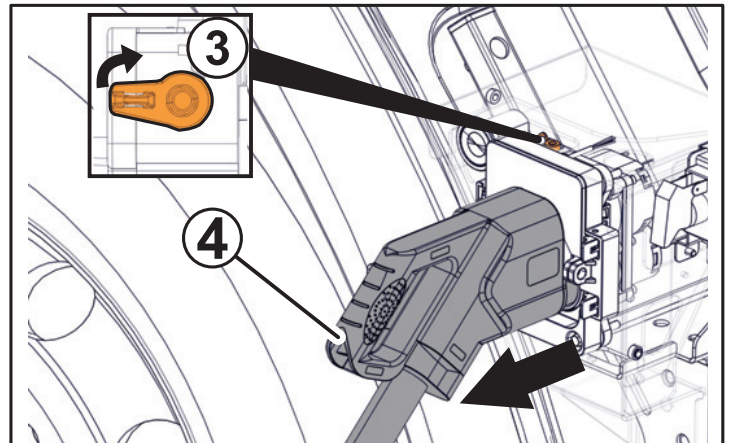


Nota: Todos los componentes están diseñados para descargar su propia capacidad eléctrica en cinco segundos.

2. Retire los tornillos (1) y la cubierta (2).



3. Gire la palanca (3) y extraiga el enchufe de carga (4).



5. Energía almacenada/líquidos/gases/sólidos

Batería de iones de litio de alta tensión de 600 V



No se recomienda acercarse a un vehículo eléctrico durante o inmediatamente después de un evento térmico. Antes de acercarse al camión eléctrico, tenga en cuenta que puede producirse un evento térmico retardado en las baterías de iones de litio.

6. En caso de incendio



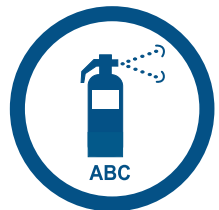
Utilice un gran volumen sostenido de agua si se produce un incendio relacionado con las baterías de iones de litio.



Nota

La extinción con agua de un incendio relacionado con baterías de iones de litio puede producir ácido fluorhídrico.

Deben adoptarse medidas para regular y recoger las fugas de agua.



Si afecta a otros materiales, se puede utilizar un extintor de clase ABC.



En caso de fuga térmica, las baterías de iones de litio pueden liberar fluoruro de hidrógeno.

7. En caso de inmersión



El alcance de los daños de un vehículo sumergido no es visible.

La inmersión en agua puede dañar los componentes de 24 V y 600 V. Manipular un vehículo sumergido sin el equipo de protección individual (EPI) adecuado provocará lesiones graves o la muerte por descarga eléctrica. Evite cualquier contacto con cables y componentes eléctricos de 600 V. Si es posible, deshabilite cualquier factor de riesgo directo (consulte el capítulo 3).

8. Remolcado/transporte/almacenamiento



Compruebe el estado de las baterías de iones de litio antes de remolcar. Si las baterías de tracción están dañadas, puede existir riesgo de una reacción térmica o química. Se recomienda solicitar asesoramiento a personal de respuesta a emergencias antes de remolcar.



Si las baterías de iones de litio están dañadas, puede existir riesgo de una reacción térmica o química.

Existe riesgo de incendio tardío, tras la supresión del incendio o si las baterías de iones de litio sufren daños.

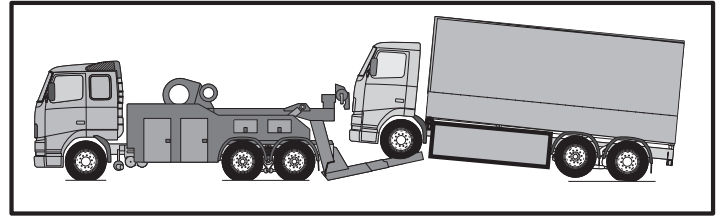
Para garantizar la seguridad se recomienda que haga lo siguiente:

>Estacione el vehículo eléctrico en un lugar adecuado, manteniendo una distancia de seguridad con otros vehículos, edificios y objetos inflamables.

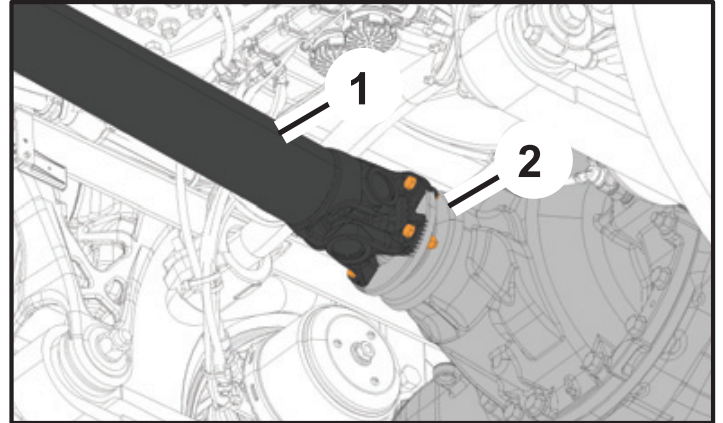
>Realice el análisis de riesgos en función de la situación local. Observe el camión eléctrico durante el periodo de tiempo decidido durante el análisis de riesgos.



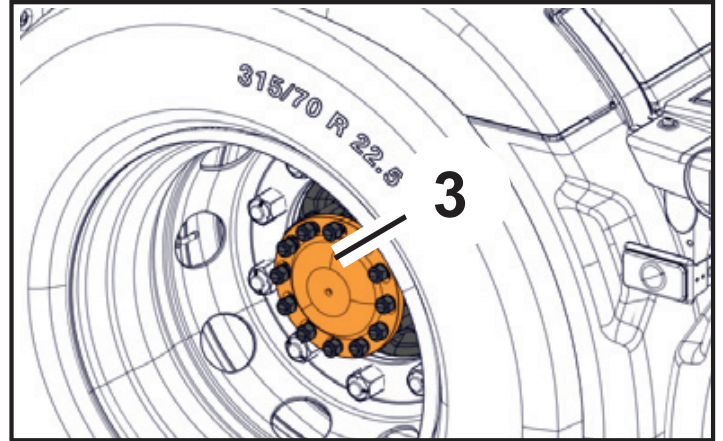
Es obligatorio desconectar la transmisión a las ruedas traseras antes de remolcar un camión eléctrico con las ruedas traseras en el suelo.



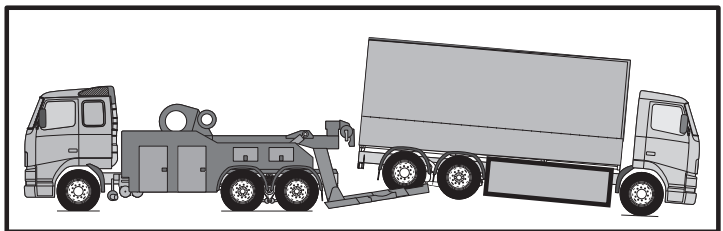
Desconecte la transmisión a las ruedas traseras o bien desacoplado el árbol de transmisión (1) del eje accionado (2) o desmontando los ejes propulsores (3).



Nota: Remolcar un camión eléctrico con las ruedas traseras en el suelo sin desconectar la transmisión a las ruedas traseras puede provocar daños en el motor eléctrico y en la caja de cambios.



En caso de daños físicos o de un evento térmico observado en las baterías de iones de litio, se recomienda remolcar el vehículo eléctrico con las ruedas traseras levantadas.



6. Información adicional importante



No corte ningún cable naranja.

No toque ningún componente eléctrico ni cable de alta tensión.

No realice ninguna operación en un vehículo eléctrico dañado sin el equipo de protección individual (EPI) adecuado.