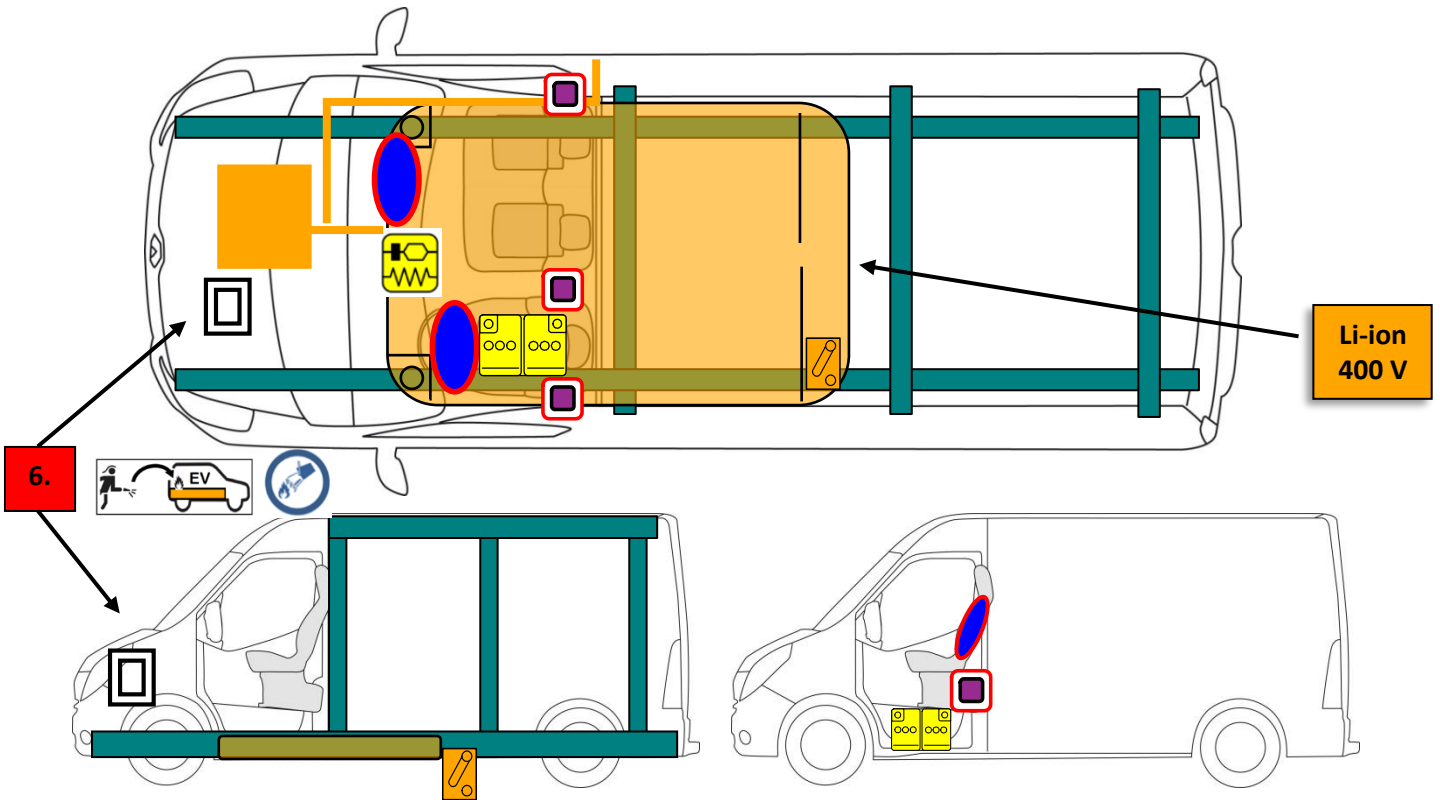




RENAULT MASTER Electric

Todos tipos (2022 -)



| | | | | | | | | | |
|--|---|--|---|--|--|--|---|--|--|
| | Airbag | | Generador de gas | | Pretensores de los cinturones de seguridad | | Modulo de control SRS | | Sistema activo de protección para peatones |
| | Sistema automático de protección contra el vuelco | | Amortiguador de gas / Muelle precargado | | Zona de alta resistencia | | Zona que necesita una atención particular | | |
| | Batería de bajo voltaje | | Ultracondensador de bajo voltaje | | Depósito de combustible | | Depósito de gas | | Válvula de seguridad |
| | Batería de alto voltaje | | Cableado de alto voltaje | | Dispositivo de alto voltaje que desconecta el alto voltaje | | Caja de fusibles de alto voltaje | | Supercondensador de alto voltaje |

En concertación con



MINISTÈRE DE L'INTÉRIEUR

Referencia interna

RS-X62 EV-2022

Fecha de version

14/01/2022

Versión

1

Página

1 / 4

1. Identificación / reconocimiento

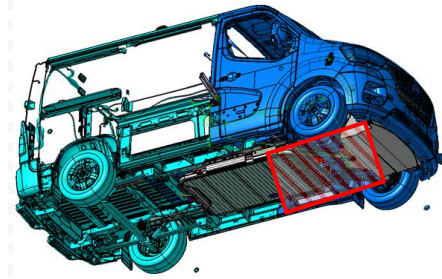


2. Inmovilización / estabilización / elevación

Parada del motor



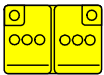
Zona de bloqueo prohibida



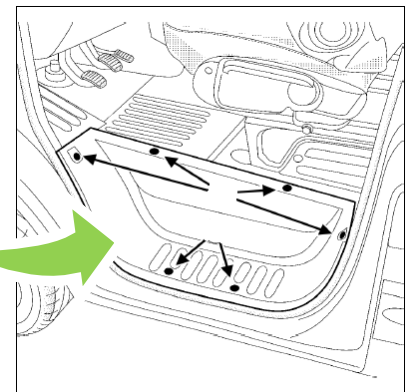
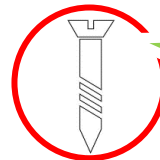
Zona de cables 400 Voltios

3. Control de riesgos directos / normas de seguridad

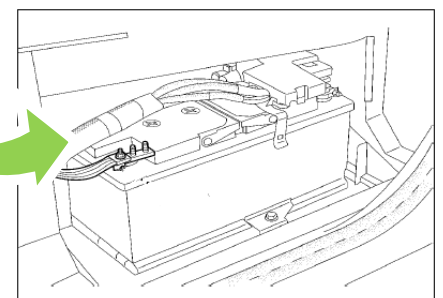
Batería 12 Volts



1 - Quitar los tornillos



2 - Desconectar el polo negativo (-)

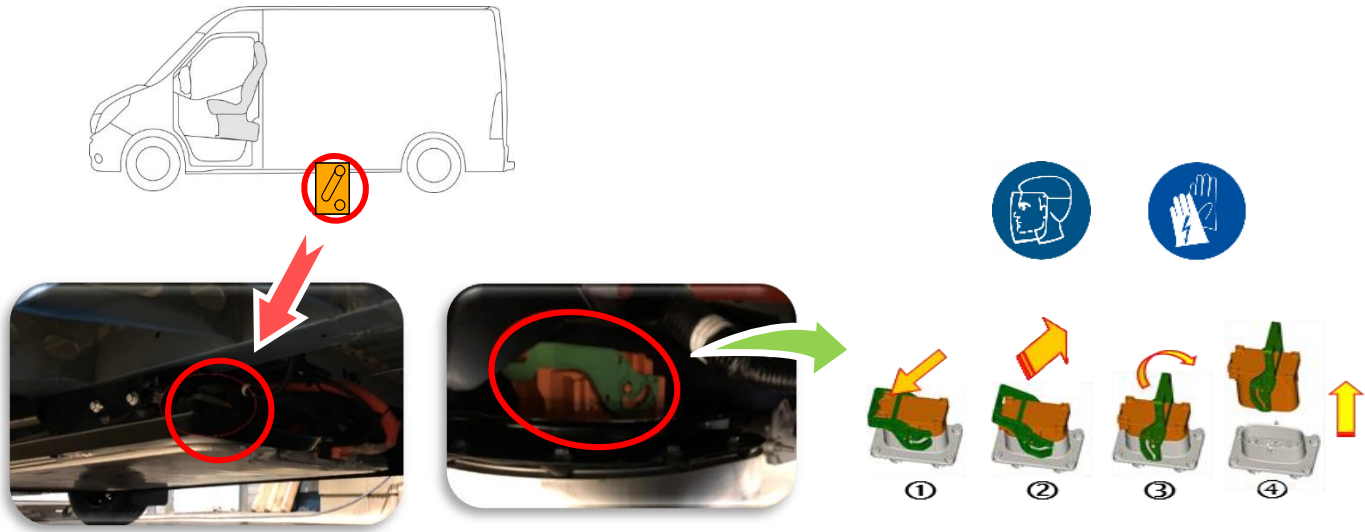


Bateria 400 Volts



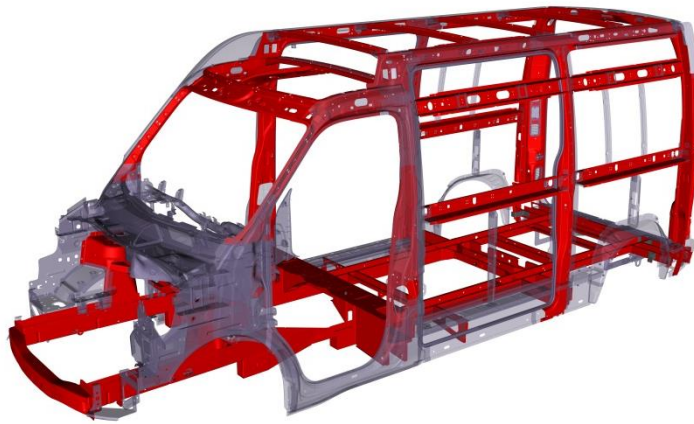
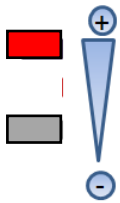
solo en caso de excarcelación :

desconecte la batería de 400V



4. Acceso a los ocupantes

ACERO REFORZADO



5. Almacenamiento de energía / líquidos / gases / sólidos

| | | | | |
|--|-------------|---------|-------|--|
| | Lithium-ion | 52 kW.h | 400 V | |
|--|-------------|---------|-------|--|

En concertación con



MINISTÈRE DE L'INTÉRIEUR

Referencia interna

Fecha de version

Versión

Página

RS-X62 EV-2022

14/01/2022

1

3 / 4

6. En caso de incendio

Extinción de la batería de tracción eléctrica

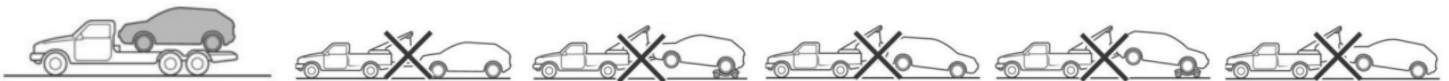
Si la batería de tracción eléctrica está en llamas : → Extinción por agua por llenado

7. En caso de inmersión



Sin riesgo eléctrico

8. Remolque / transporte / almacenamiento



10. Explicación de los pictogramas utilizados

| | | | | | | | |
|-------------------------------------|---------------------|--|--|------------------------|--|----------------------------|--|
| | | Vehículo eléctrico | | | | Capó | |
| | | Usar cámara térmica infrarroja | | | | Acceso especial de batería | |
| Guantes de protección eléctrica | Pantalla facial | Equipo de respiración Autónoma ERA | Usar agua para extinción del fuego | No romper ni abrir | | | |