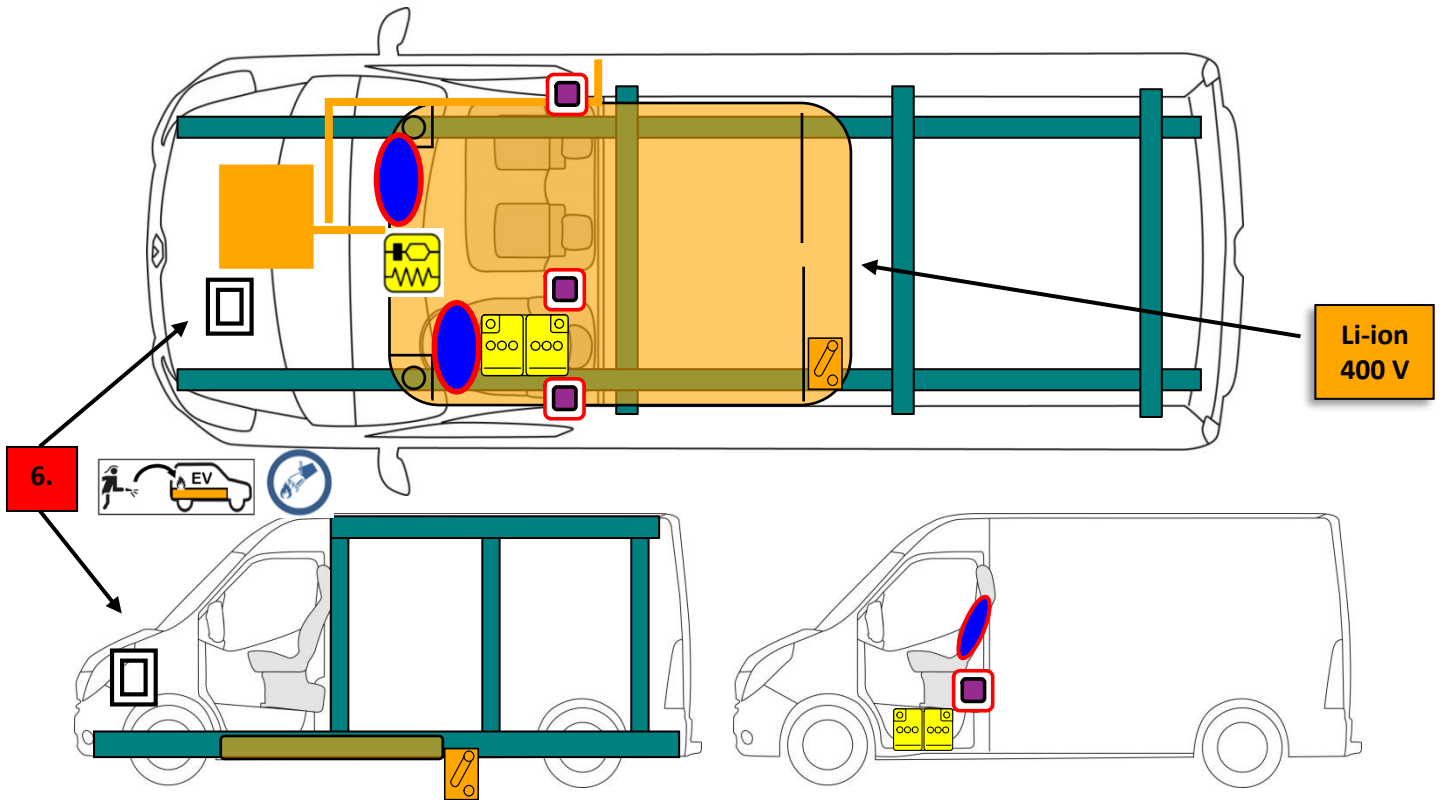




# RENAULT MASTER Electric

Alle Typen (2022 - )



	Airbag		Gasgenerator		Gurtstraffer		SRS Steuergerät		Aktives Fußgängerschutzsystem
	Automatisches Überroll-Schutzsystem		Gasdruckdämpfer / vorgespannte Feder		Karosserie-Verstärkung		Bereich Bedarf besonderer Aufmerksamkeit		
	Niedervolt-Batterie		Niedervolt-Kondensator		Treibstofftank		Gastank		Sicherheitsventil
	Hochspannungsbatterie		Hochspannungskondensator		Hochvolt-Trennstelle		Sicherung zur Abschaltung der Hochspannung		Hochspannungskondensator

In Zusammenarbeit mit



MINISTÈRE DE L'INTÉRIEUR

Interne Bezeichnung

Datum der Version

Version

Seite

RS-X62 EV-2022

14/01/2022

1

1 / 4

# 1. Identifizierung/Erkennung

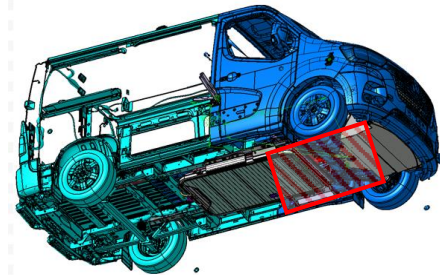


# 2. Immobilisieren/Stabilisieren/Anheben

## Motorstillstand



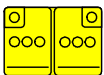
## Hier nicht anheben/aufsetzen!



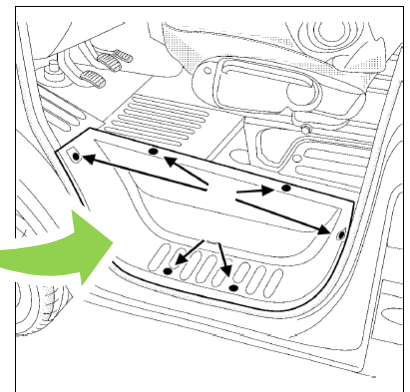
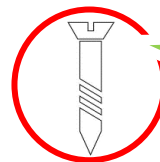
Bereich mit orangefarbenen Kabeln

# 3. Direkte Gefahren ausschalten/Sicherheitsbestimmungen

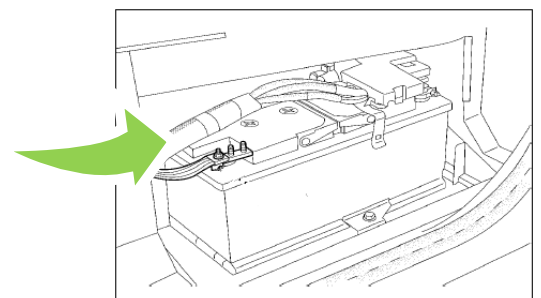
## 12 V-Batterie



1- Entfernen Sie die Schrauben



2 - Minuspol (-) abklemmen



In Zusammenarbeit mit



MINISTÈRE DE L'INTÉRIEUR

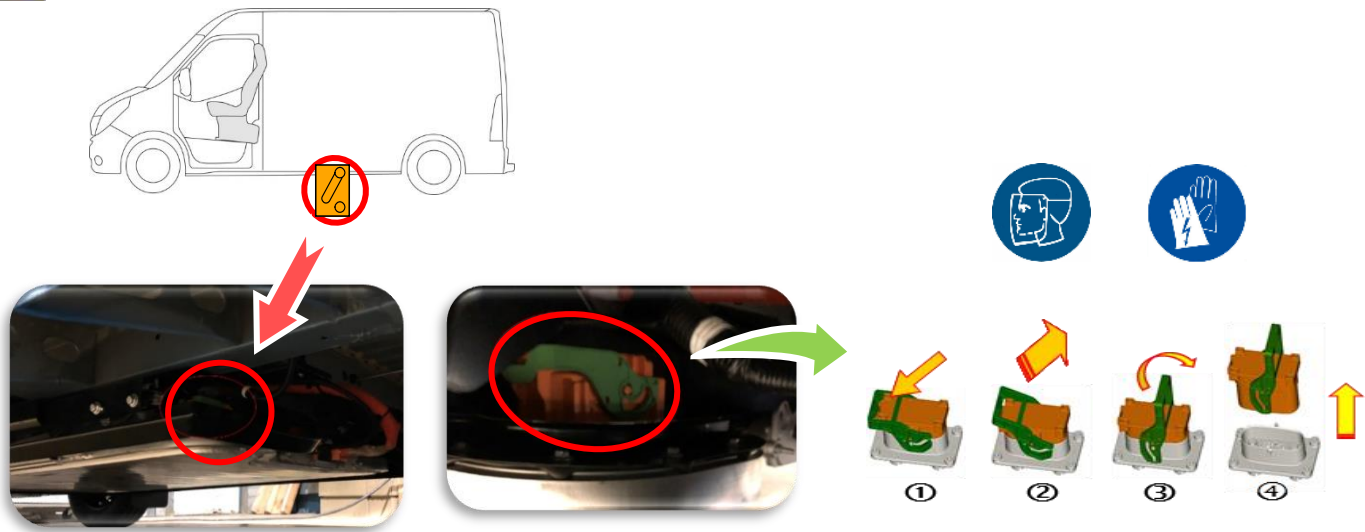
Interne Bezeichnung	Datum der Version	Version	Seite
RS-X62 EV-2022	14/01/2022	1	2 / 4

## 400 V-Batterie



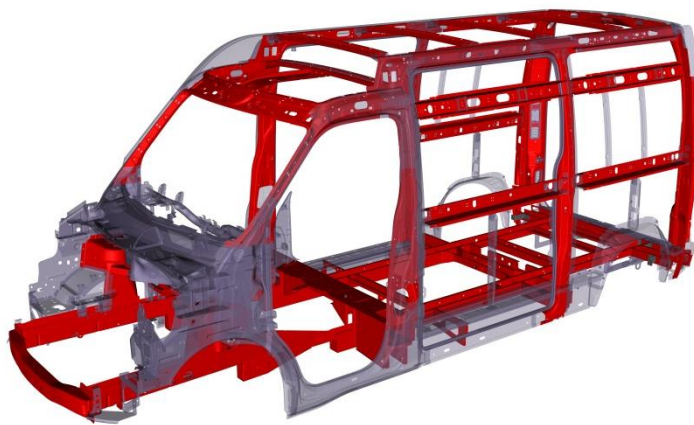
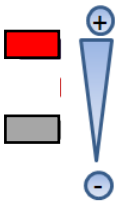
### Nur im Rettungs-/Bergungsfalle! :

Abschalten der 400 V-Batterie: Service-Plug entfernen





## 4. Zugang zu den Insassen

### HOCHELASTISCHER STAHL



## 5. Gespeicherte Energie/Flüssigkeiten/Gase/Feststoffe

	Lithium-ion	52 kW.h	400 V	
---	-------------	---------	-------	---

In Zusammenarbeit mit

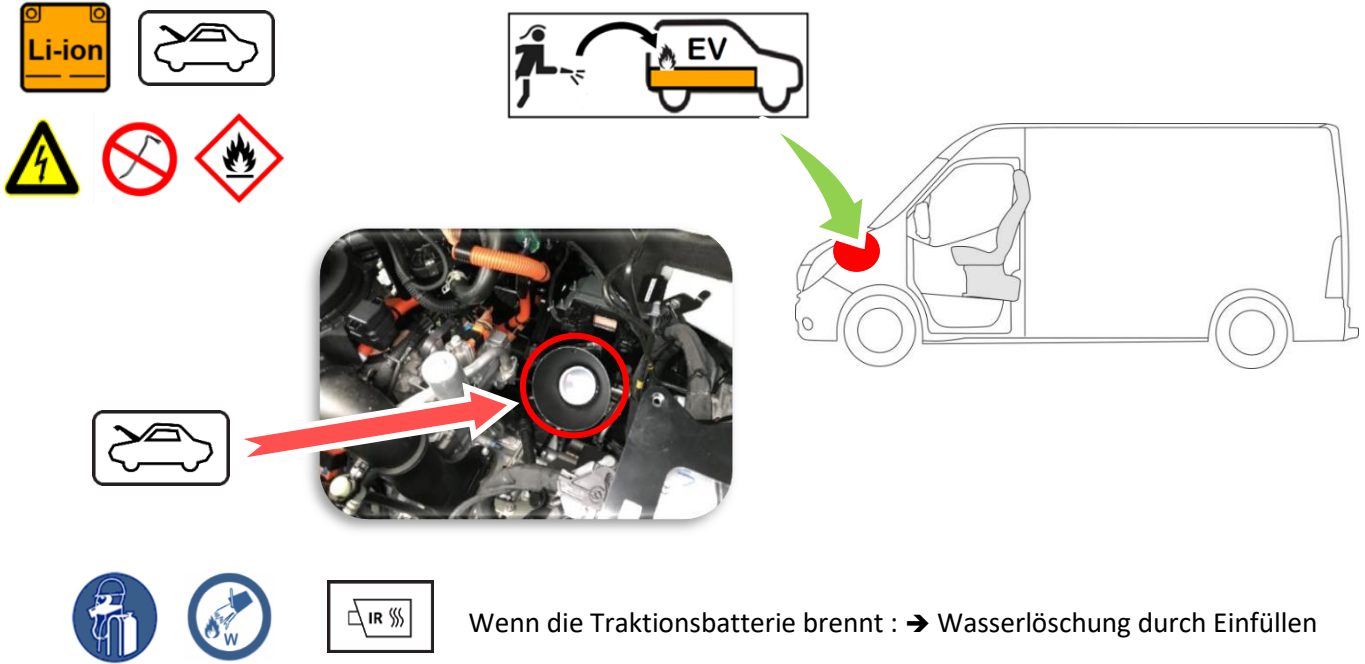


MINISTÈRE DE L'INTÉRIEUR

Interne Bezeichnung	Datum der Version	Version	Seite <b>3 / 4</b>
RS-X62 EV-2022	14/01/2022	1	

## 6. Im Brandfall

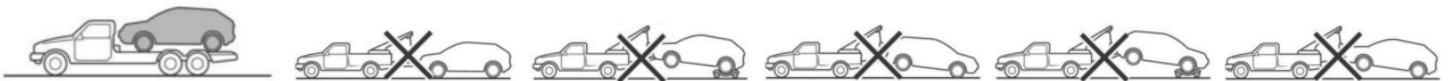
### Auslöschten einer Traktionsbatterieleuchte



## 7. Im Falle des Untertauchens



## 8. Abschleppen/Transport/Lagerung



## 10. Erläuterung der verwendeten Piktogramme

Elektrofahrzeug			Motorhaube	
IR-Wärmebildkamera benutzen			Zugang zur Hochspannungsbatterie	
Schutzhandschuhe 	Gesichtsschutz 	Atemschutzausrüstung 	Mit Wasser löschen 	Nicht aufbrechen! Nicht öffnen! 